

## 抗風捲門



網頁版

金山機械股份有限公司  
50971彰化縣伸港鄉興工路56號(全興工業區)台灣(R.O.C)

2019.07 版本

金山機械股份有限公司版權所有 2019



# 高安全、智能、抗風、堅固，全方位門控系統

日光是金山機械股份有限公司的品牌，為早期家庭、工廠、辦公室門控系統的開拓者和現代創新者之一。成立於1973年，日光獲獎產品包括捲門機、智慧型抗風捲門、抗風快速捲門、滑行大門機及智能型伸縮大門。所有的產品都通過ISO9001認證，辦公室和工廠設施總面積達8,938平方米，座落於中部地區。

日光持續保有熱情並確實紮根於注重細節和創新的文化之中，引入新的服務、材料和技術，堅持專注並提高品質，使產品朝向智能發展及提供堅固耐用的門控解決方案。日光技術在台灣、歐洲、美國、馬來西亞和日本獲得了無數專利，並且獲得了台灣經濟部 (SBIR) 小型企業創新研發計畫補助，協助對於推動門的新技術發展專利產品開發。

## 本地 / 國際專利



我們的每項產品都是多年專業經驗及技術發展的累積因此榮獲多項本地及國際專利證書及獎章。這是我們致力於大門工業開創新方向和承諾的證明。



洪金山董事長創立

擴大興建工廠和辦公大樓並遷移至現址

榮獲 ISO 9001 國際品保認證

興建抗風捲門第二廠巨陽廠

抗風捲門榮獲 20 年發明專利並通過經濟部 SBIR 專利開發補助

興建抗風快速捲門廠第三廠百福廠

1973

1991

2001

2007

2016

1987

獲台北世貿遠東區發明展之得獎廠商

1992

擴充產線及設備

2005

迄今研發智慧型圍牆大門機並通過經濟部 SBIR 專利開發補助產品

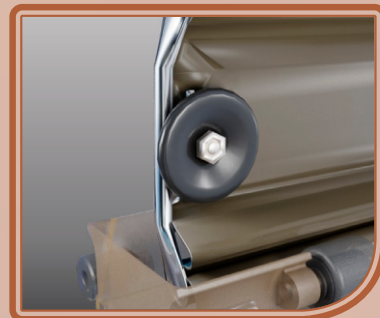
2014

抗風快速捲門推出

# 抗風捲門

建構一個更好的產品，安全、安靜、方便及耐用

怎麼從眾多的產品中區別出一個優異產品？有著敏銳的眼光，為客戶尋求專業捲門，這項產品須日復一日、年復一年，持續及可靠的服務。這意謂著隱藏於幕後的堅持專注及默默的工作，但這需要多少重要的元素去建構一個好捲門 - 安全、更便捷及耐用。



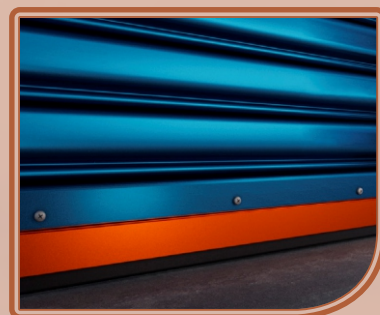
## 01. 安靜

傳統捲門會隨著時間的流逝而惡化 - 在短時間內生鏽和零件磨損會造成吱吱作響及嘰嘰嘎嘎聲。日光捲門特別設計在機構內可避免磨損及運行順暢，即使經過數年後的操作也始終如新。



## 02. 安全

傳統捲門是沉重的，其運轉的機械裝置也隱藏著危險。這就是為什麼日光捲門有著多項重要且有特色的安全設計，可以經得起時間考驗，來保護人員及其財產。這是我們累積的經驗及承諾，優先思考的順序。



## 03. 耐用

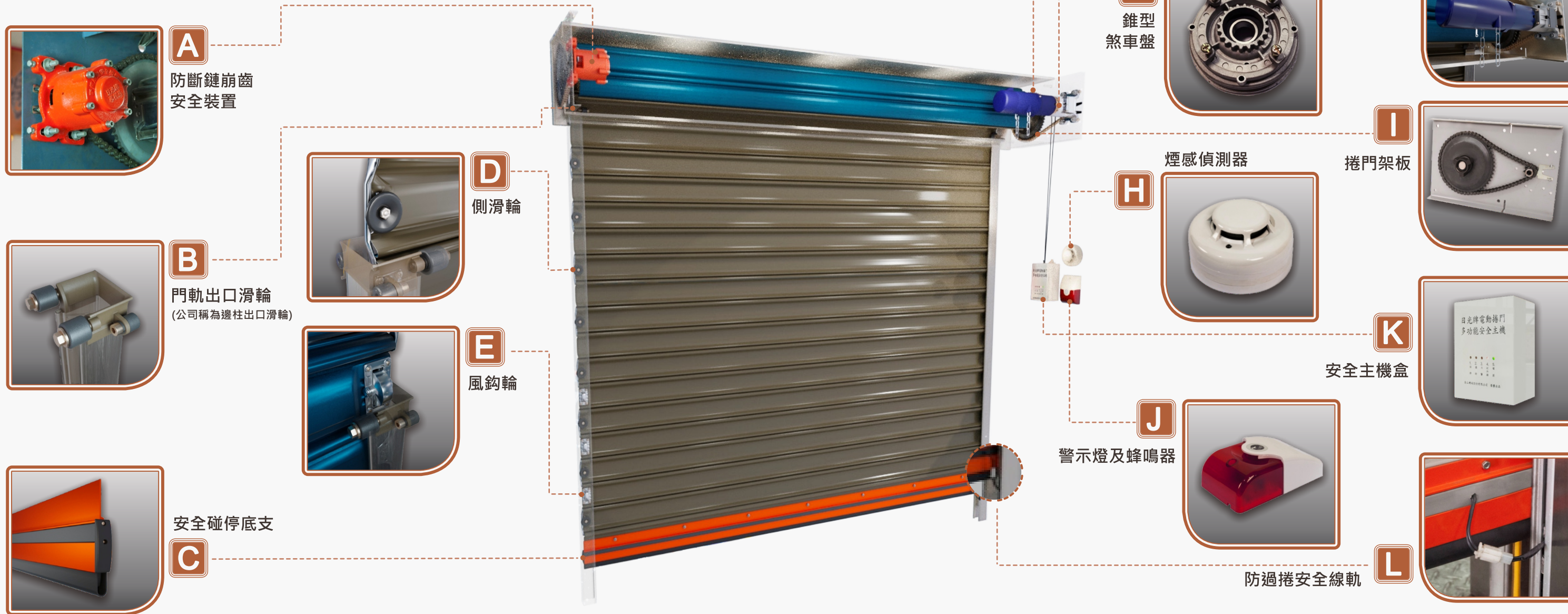
曝露於強風中是減損捲門壽命的最重要原因之一。日光有超過50年的經驗，已經把產品發展得相當傑出，可以抵擋嚴酷季節到來。



## 04. 便利

假如您必須為它付出心力而不是它提供您便利性，那是什麼樣的捲門？日光產品藉由今日先進科技的優點，能夠確保每一個新的門都符合您日常的需求。

# 專注細節



## A 防斷鏈崩齒安全裝置

我們的捲門可以安裝一個墜落時立即煞停的機械裝置，防止捲門機崩齒或架板鏈條斷鏈導致捲門自由墜落的危險。

## C 安全碰停底支

底支可以選擇裝有碰停感應器，當關閉門時可以感應捲門與其下方物體接觸，此時門將停止並往上升三秒鐘。

## B 門軌出口滑輪

在門軌的上方裝滾輪，捲門捲入捲箱時可以更順暢及安靜的運作。

## D 側滑輪

這些側滑輪與抗風捲門是搭配在一起，並應用於我們的門片使捲門運轉更順暢，更安靜的滾動及運行。

## E 風鈎輪

這些輪子與我們的抗風捲門搭配在一起並用來抵抗強風。大家了解強風會使門片脫軌。然而，我們的抗風門片安裝了直立式輪子可以使門片於強風中安穩固定在原位。

## F 錐型煞車盤

我們的捲門機配備了低維護的斜面煞車盤，煞車間隙 0.05mm 精準且可輕鬆調整。本煞車系統在業界有著很高的評價。

## G 捲門機

強而有力的日光捲門機其設計可以輕鬆安裝及操作，符合大且重的門日常運轉和嚴格要求，製作重型門要能應付每日精準上捲及下捲的特殊性。最新的技術使我們的捲門機可以適用於不同結構以滿足不同客戶的需求。

## H 煙感偵測器

可以安裝選配煙感偵測器。當偵測到煙霧時，感測器可以傳遞信息給「安全主機盒」並且依客戶需求設定使其採取適當的行動，可以完全的開門或關門。

## I 捲門架板

我們的架板與捲門機搭配。架板已安裝好鏈條及鏈齒，安裝容易及省時。

## J 警示燈及蜂鳴器

可以加購安裝警示燈及蜂鳴器，可以提醒用戶有未經授權的侵入。

## K 安全主機盒

這是一個控制中心可與重要的、多功能的裝置連結，例如煙感警報器（選配）、警示燈（選配）及紅外線（選配）。舉例說明當紅外線故障，您仍然可以按著「開」按鍵長達 5 秒開門或按「關」長達 5 秒繼續關門。

## L 防過捲安全線軌

這是一項重要特色為了預防捲門過捲並捲入捲箱內，如果線軌插座脫落，捲門就會停止在原處。

# 選擇您的捲門

在訂購您的捲門時有以下兩種的選項

## 捲門型式

日光提供兩種類型的捲門

- A) 傳統捲門搭配傳統門片
- B) 抗風捲門的門片裝有滑輪可以確保行走順暢及達到抗風效果。

二種捲門型式都可以手動操作(無需捲門機)或可以安裝捲門機,其電路板可以外接加購的功能例如煙感、碰停感應器、遙控器等。

- A** 傳統門片  
(門片及點焊式封頭門片)



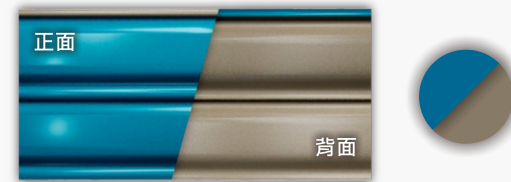
- B** 抗風門片  
(有側滑輪門片及風鉤輪門片)



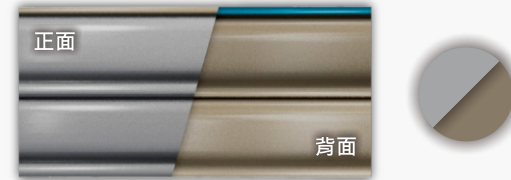
## 門片顏色

門片顏色有三種粉體烤漆選項或您可以選擇金屬原色。請注意,門片粉體烤漆的顏色正面及背面會有差別。金屬原色可以是不鏽鋼或鍍鋅鋼,取決於您門片材料的選擇。

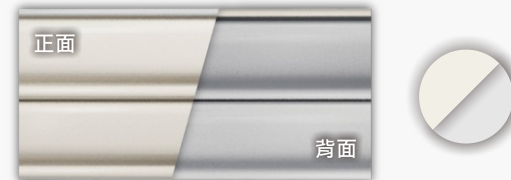
- A** 藍 / 深米色



- B** 灰 / 深米色



- C** 牙白 / 灰



- D** 不鏽鋼(原色)



- E** 鍍鋅鋼(原色)



\*因印刷造成顏色色差,依產品出廠而定。

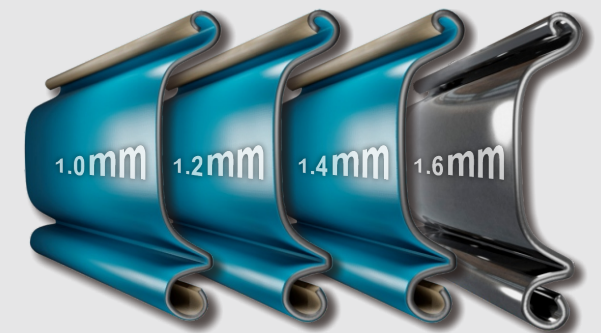
## 門片材質及厚度

門片有二種選擇,不鏽鋼及鍍鋅鋼。兩種材質厚度不同如圖所示。二種材質可粉體烤漆或保持金屬原色。注意鍍鋅鋼厚度1.6mm可客製化烤漆處理。

- A** 不鏽鋼厚度

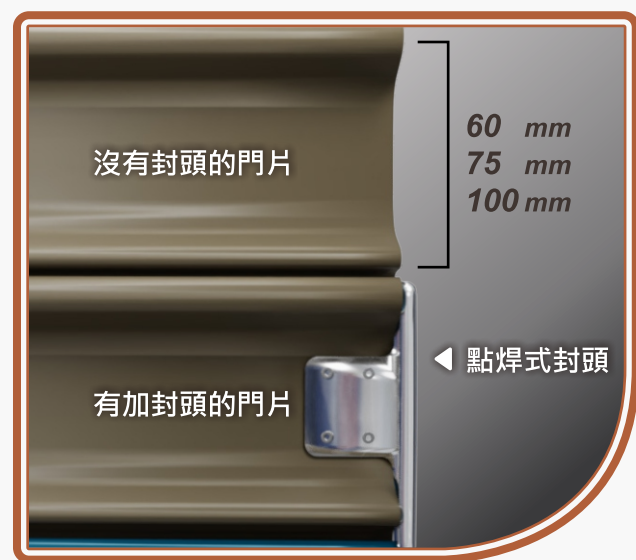


- B** 鍍鋅鋼厚度



### 門片搭配

#### A 傳統門片配置

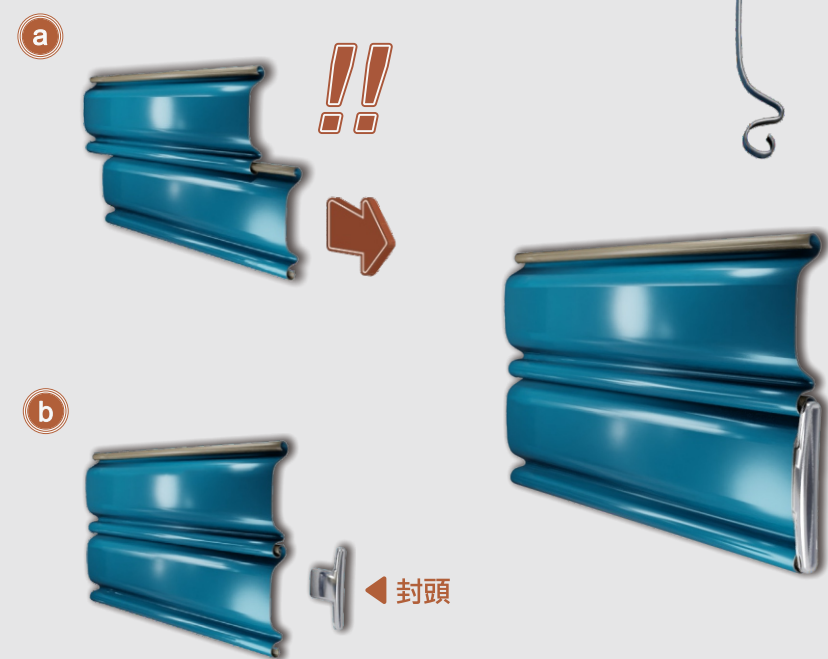


傳統門片有二種不同門片的組合。一種是沒有封頭的門片。另一種是有封頭的門片用點焊式封頭固定(解釋如下)。這兩種門片在門上變換。門片高可以有60、75或100mm。

#### 封頭

整樁捲門藉由門片本身的設計串連銜接在一起。然而，門片還是有可能從旁邊獨自滑出。

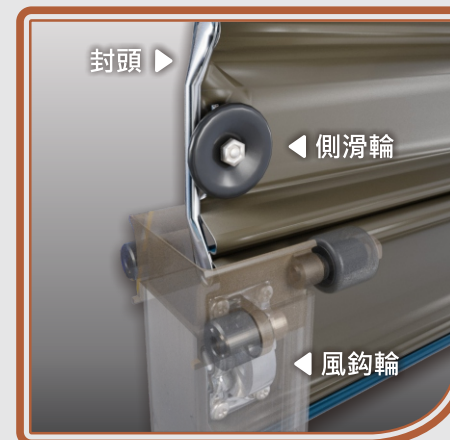
- a) 隔支的門片須有封頭
- b) 在門片邊固定避免發生此情況。



#### B 抗風捲門 - 風鈎輪門片，側滑輪排列

抗風捲門一種是裝有風鈎輪並直立固定於門片兩側 - 「風鈎輪」在強風中可以將門片固定在門軌內。另一種門片裝有「側滑輪」並且也是直立式固定門片兩側-這些輪子被用來降低噪音及確保滑順，不受阻礙的滑順。「側滑輪」門片也有「封頭」保持連續門片不會獨自從一端滑出到另一端。

門片裝有「側滑輪」及「風鈎輪」可以有二種不同排列的放置。



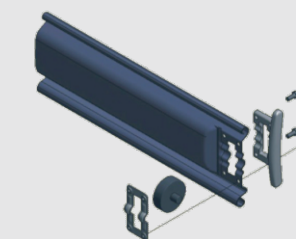
#### 1 風鈎輪與側滑輪交錯排列



#### 隔支安裝

抗風門片使用「風鈎輪」及「側滑輪」間隔配置。這些門片由捲門下方交錯置放。捲門最上方區域將會以加裝側滑輪的門片及沒有封頭的門片交錯銜接安裝到上方，請注意，這些「側滑輪」也會有封頭。全部抗風門片的高度為100mm。

#### 抗風捲門片封頭滑輪拆裝說明圖



注意：抗風門片封頭嚴禁用折開，避免損壞變形，造成無法還原，請用扳手拆裝，確保原有優良品質



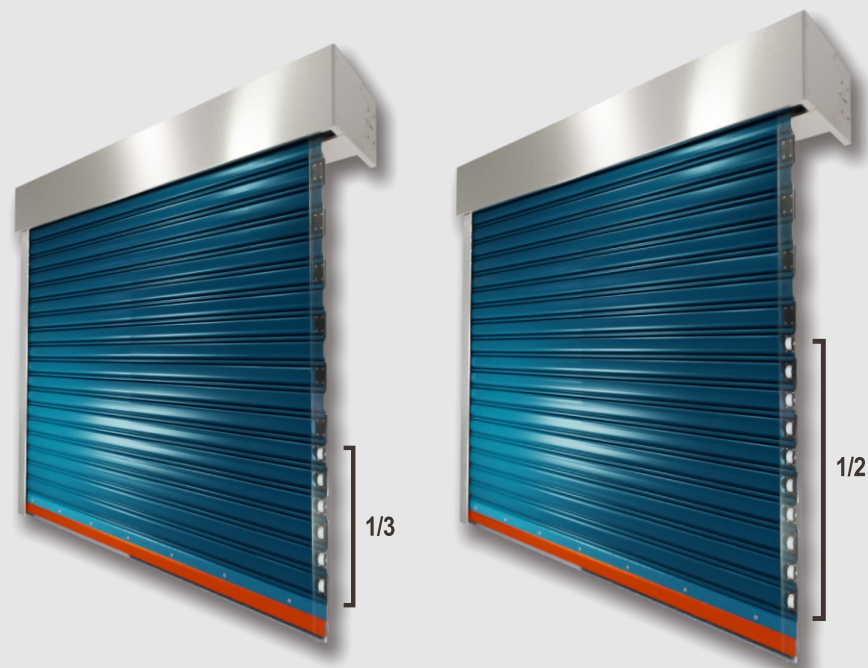
### 2 全部裝風鈎輪

抗風門片可以連續裝有「風鈎輪」依下圖所示，上方的門片會有一個黑色塑膠封頭，在安裝時不可折彎此封頭而導致變形(無法像點焊式封頭一樣可折彎)。在上方的捲門可以間隔安裝門片及黑色塑膠封頭。



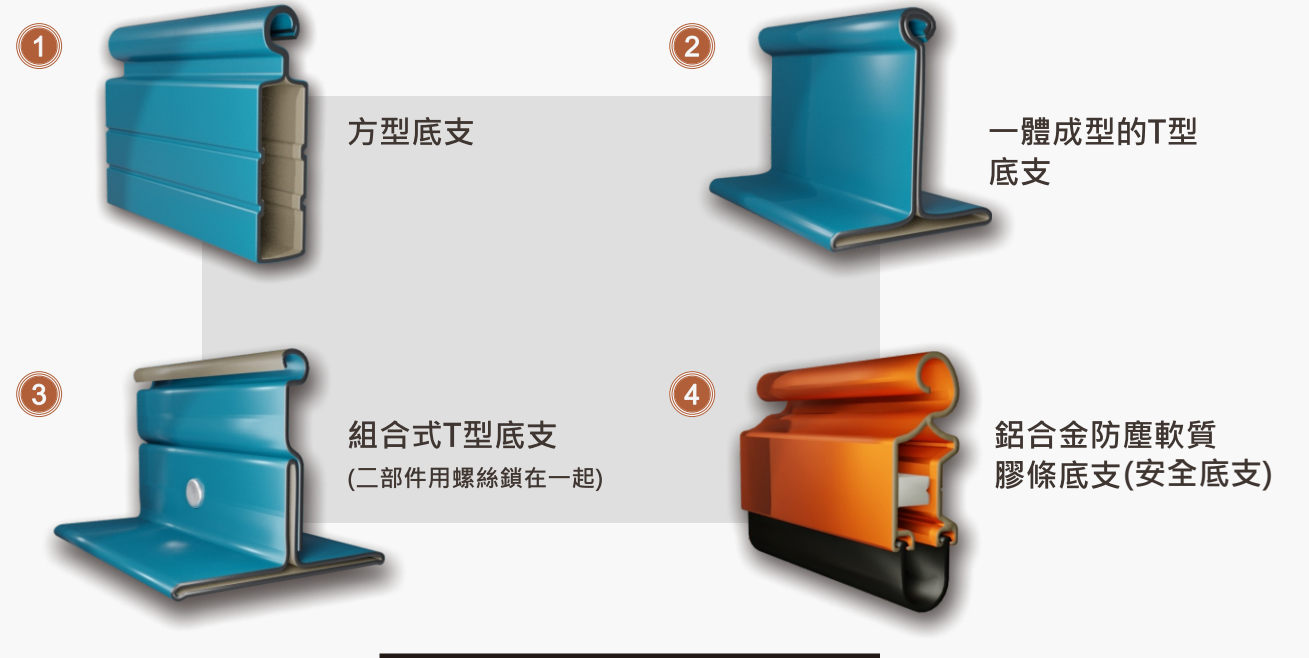
### 抗風門片 - 底部

如前所述，門片排列裝有風鈎輪僅在整樁門底部的1/2或1/3處。覆蓋底部1/2可以有更強的結構並在強風的地區使用。

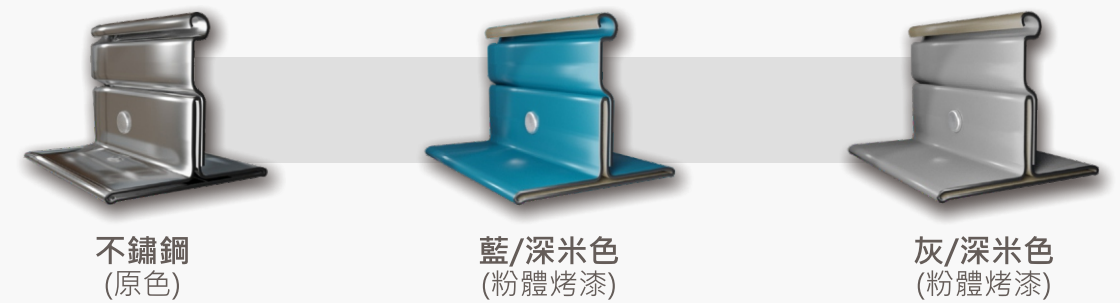


### 選擇底支

我們所有捲門的底支都有特殊的配置。下面說明的底支可應用於我們所有的捲門，有安全碰停感應器的底支應用於裝有捲門機的捲門。



1-3可選擇底支顏色



### 安全底支-裝碰停感應器 (僅適用電動捲門)(僅適用捲門機驅動)

電動捲門的捲門機可以加購安裝有碰停感測器底支具有碰到物體時可停止及讓捲門反轉。底支是鋁合金材質有加裝軟質膠條內含感測器及可防塵。



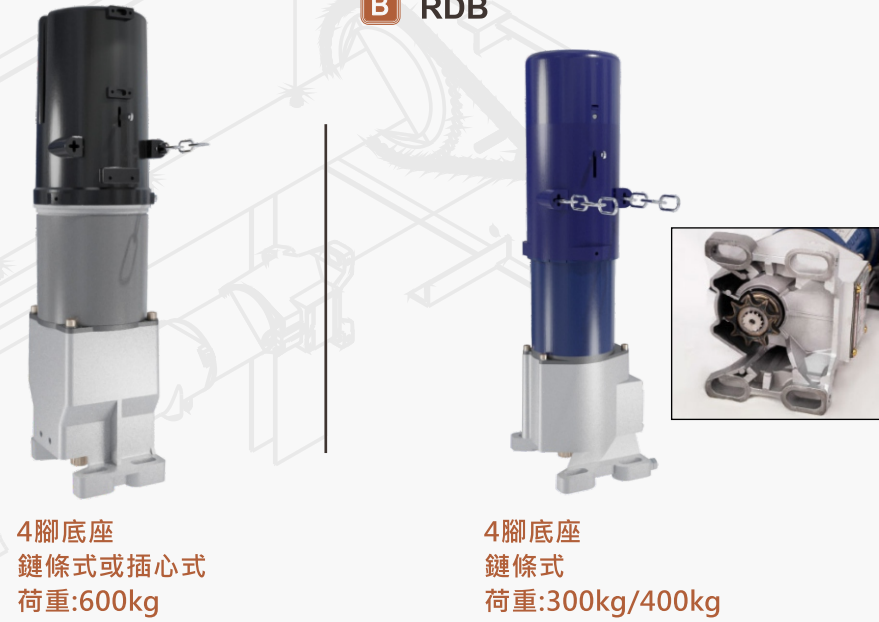
## 捲門機(電動捲門適用)

捲門機型號RFB&RDB。根據捲門材積換算的重量決定捲門機規格。日光將協助您選擇合適的捲門機。

### A RFB



### B RDB



## 捲箱在內【正捲】/ 捲箱在外【反捲】

您可選擇捲門裝在內部或外部，安裝如下圖所示。捲箱可以位於您建築物的內部或外部。

### A 安裝在室內【捲箱在內】

安裝在內部，捲門及捲門機將位於建築結構內，只要建築物內部結構無障礙，捲箱可以安裝在建築結構內部較能保護捲門，捲箱在內部也可安裝捲門機罩。



### B 安裝在建築物外【捲箱在外】

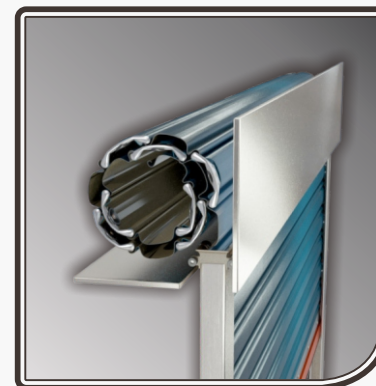
在外部安裝的情況下，整個捲箱會突出於建築物的外部。另外，捲門機需加裝防水捲門機罩，捲門機罩會突出於捲箱。



## 捲箱安裝

訂購捲門時也可以訂購捲箱。當安裝在外部時基於要保護捲門更須要捲箱。安裝在內部，捲箱封板數會因內部建築結構而異。(例：管路、柱子、照明、裝潢裝置等)

### A 2面



### B 3面



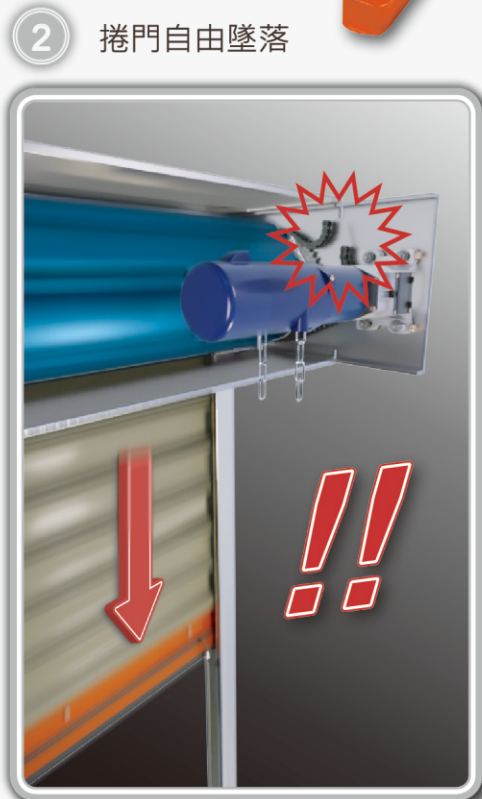
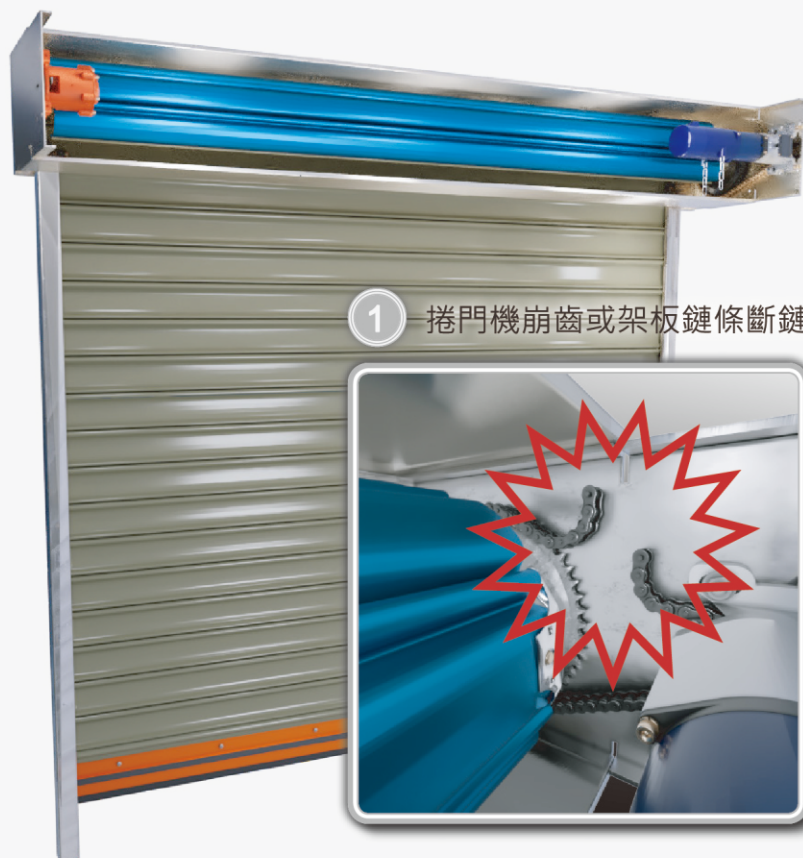
### C 4面



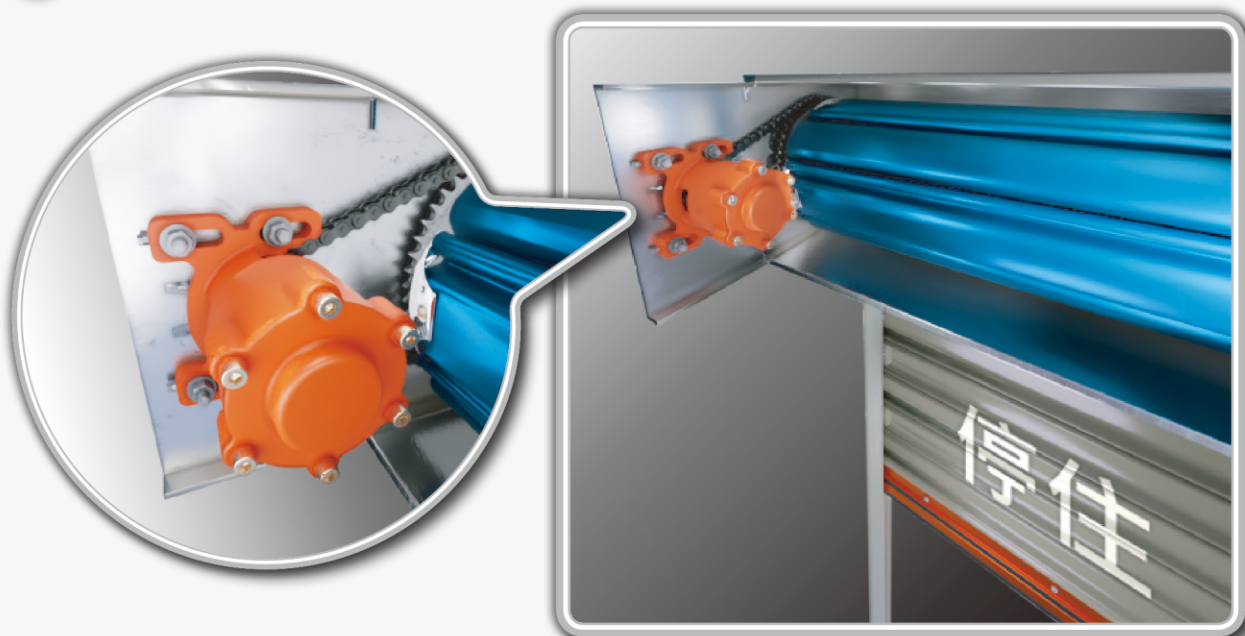


## 防崩齒斷鏈安全裝置

我們的捲門可以安裝一個安全墜落煞車停止的機械裝置，萬一卷門機崩齒或架板鏈條斷鏈導致捲門自由墜落的危險。這個緊急煞車設計可以即時掌握這種情況並讓捲門停在原處。



3 防崩齒斷鏈安全裝置防止捲門自由落體



## 選購配件

以下是您訂購捲門時可以同時選購配件，它們提供了額外的功能及提高安全性。

### ● 遙控器

您的捲門可無線遙控操作開關。



遙控主機與捲門機連接後，可以發出指令給捲門機，執行捲門的打開、關閉、暫停等動作。



遙控發射器可以無線控制捲門的打開、關閉、暫停等。



### ● 紅外線

▼ 第一種稱為對照式紅外線，在入口的一側有一個紅外線發射器，在另一側則有一個紅外線接收器。



▼ 第二種為紅外線反射式，在入口的一側有一個紅外線發射器兼接收器裝置，另一側有一個被動的紅外線反射鏡。



### ● 防崩齒斷鏈安全裝置

萬一卷門機崩齒或架板鏈條斷裂時，可能導致捲門急速墜落，這個設計可防止當捲門急速墜落時立即停止，避免危險。



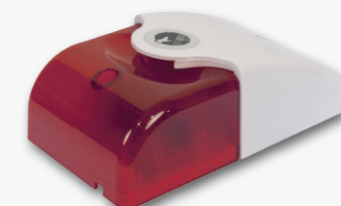
### ● 煙感警報器

本裝置可以偵測煙霧及發出警報聲響，除此之外也可以設定捲門機開門或關門。



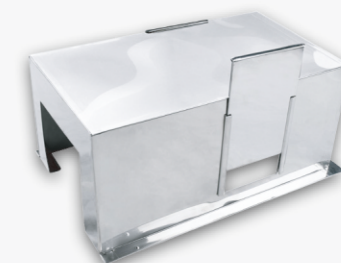
### ● 捲門警報

這個選配的安全特色是有警示燈及蜂鳴警報聲，當有人在關門狀態試圖強迫打開立即會啟動。



### ● 捲門機罩

這個捲門機罩是用來保護裝在建築物外的捲門機，但也可以用在內部為了結構美觀的因素。



所有捲門電氣設備，水電業者應該安裝過載保護裝置及防漏電斷路器。  
注意：安裝過程必須安裝接地線。另外須確認沒有人站在或穿越正在運轉中的捲門。



# 技術資料



# 捲門機特性

## (一) 電磁煞車領先世界專利設計

1. 免電磁線圈，可有電磁煞車，確保永不燒毀。
2. 免整流子避免雷擊燒毀之虞。
3. 即使未裝鍊猴亦可保有煞車功能。

## (二) 下降超速煞車桿領先世界專利設計

插入式活動靈活，前後左右永不脫離。

## (三) 停電自動下降領先世界專利設計

煞車馬達雙層軸心，可直接或旋轉滑動推開煞車。

## (四) 煞車馬達停電自動領先世界專利設計

鍊猴帶動雙層軸心推開煞車，即可上下捲動門片，操作簡便。

## (五) 插心式捲門機專利設計

免裝鏈條，鏈條直接鬆緊可調安裝簡便。

## (六) 限制開關專利設計

設定高低限制開關，一撥即可，操作簡便。

## (七) 捲門機腳座專業設計

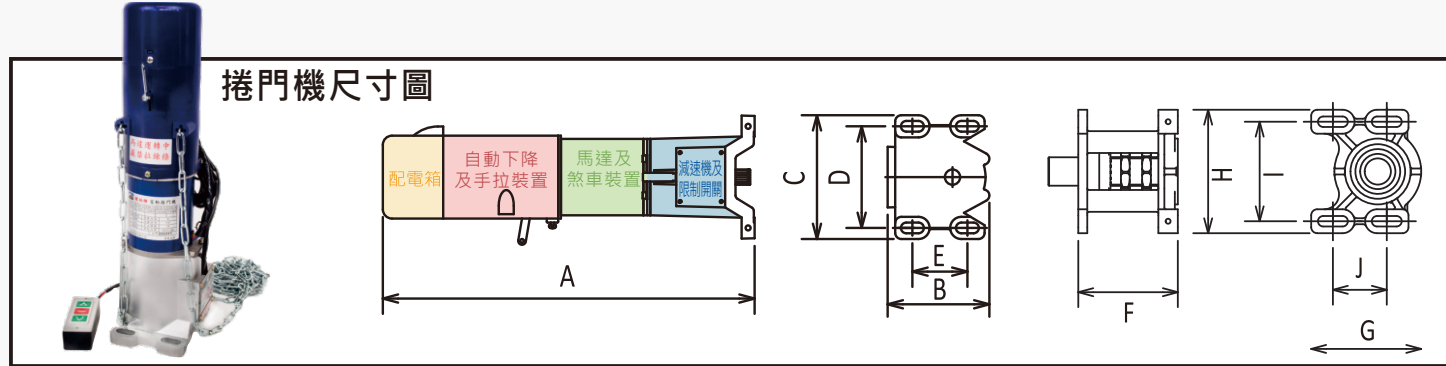
所有腳座統一孔位，更換大小捲門機方便。

## (八) 馬達保護裝置

馬達內附有溫感偵測器，不易燒毀壽命長。

## (九) 精選上材

以五十多年專業經驗，精選上材，嚴格品質管制，值得信賴。



## 捲門機尺寸規格表

型號	傳動方式	型號規格	電壓	電流	馬力	每分鐘轉速	捲軸	荷重 (kg)	架板傳動	尺寸 (mm)					淨重 (kg)	毛重 (kg)	
										A	B	C	D	E			
RFB	插心式 530#	30	1Ø110V 1Ø220V 3Ø220V	4.3A 1.9A 1.3A	1/6HP	39	4" 5"	300 240	9-齒 / 51-齒	487	133	161	133	72	8.45	9.05	
		40	1Ø110V 1Ø220V 3Ø220V	5.7A 2.4A 1.5A	1/4HP	39	4" 5"	400 320	9-齒 / 51-齒	509	133	161	133	72	9.60	10.20	
	640#	60	1Ø110V 1Ø220V 3Ø220V	na 3.6A na	na 1/2HP na	na 21 na	5" 6"	600 500	9-齒 / 48-齒	599	137	165	133	72	17.40	18.70	
		自裝式附鏈齒 530#	30	1Ø110V 1Ø220V 3Ø220V	4.3A 1.9A 1.3A	1/6HP	39	4" 5"	300 240	9-齒 / 51-齒	487	133	161	133	72	8.60	9.20
	RDB	自裝式附鏈齒 530#	40	1Ø110V 1Ø220V 3Ø220V	5.7A 2.4A 1.5A	1/4HP	39	4" 5"	400 320	9-齒 / 51-齒	509	133	161	133	72	9.65	10.25
			自裝式附鏈齒 640#	60	1Ø110V 1Ø220V 3Ø220V	na 3.6A na	na 1/2HP na	na 21 na	5" 6"	600 500	9-齒 / 48-齒	599	137	165	133	72	17.50
自裝式附鏈齒 640# 雙鏈排		100	1Ø110V 1Ø220V 3Ø220V		1HP	11	8" 10"	1000 800	9-齒 / 50-齒	610 133 <sup>F</sup>	137 147 <sup>G</sup>	165 165 <sup>H</sup>	133 133 <sup>I</sup>	72 72 <sup>J</sup>			

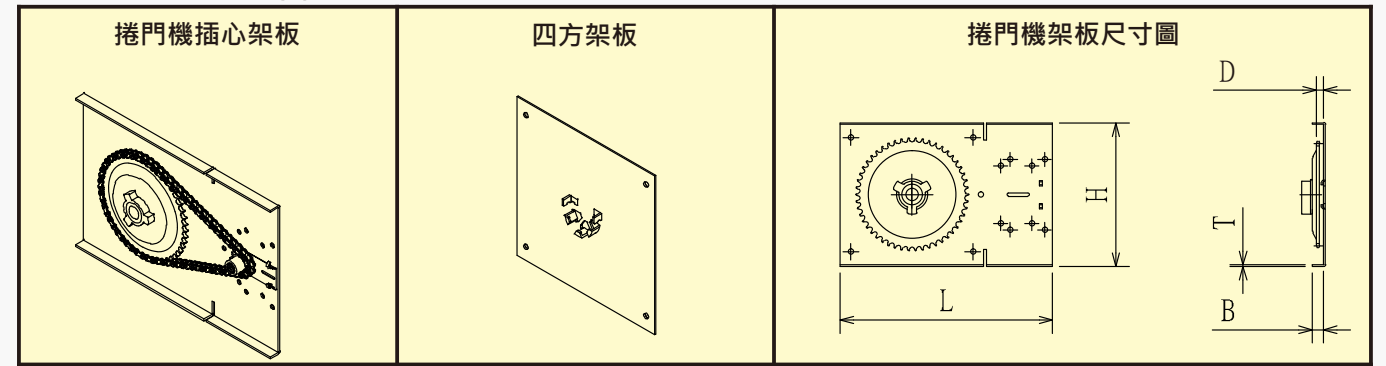
電壓可依地區訂製

# 邊柱出口滑輪

折唇架板出口滑輪尺寸圖		平板架板出口滑輪尺寸圖		風鉤輪尺寸規格對照表 出口滑輪適用邊柱/門片						
A W		A W		編號	A 滑輪實內	B 柱位槽寬	W 滑輪包外	門片料寬	成品寬	風鉤輪直徑
[Diagram]		[Diagram]		3550	35	50	87	174	100	42

## 架板特性

- (1) 專利插心免裝鏈條，鏈條鬆緊可調捲門機架板，安裝省時，拆裝方便
- (2) 專利尾端架板軸承座一體成形，結構最安全，可貼壁，安裝最省時，又美觀

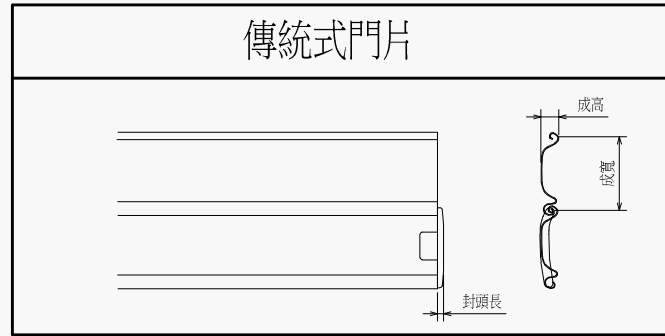
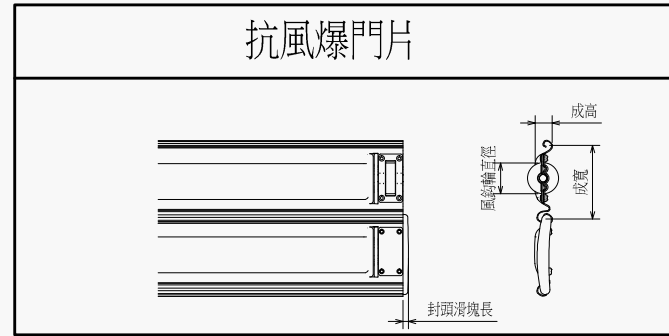


## 架板尺寸規格對照表

架板型號	捲門機	架板規格 (台尺)	尺寸					傳動規格					淨重 (kg)	毛重 (kg)	標準配件	
			H	L	B	D	T	鏈條	主動齒	被動齒	鐵管	軸心				軸承
JF5111	RFB-030 RFB-040	1.1	333	540	27	17.5	4	530#	9	51	4"-5"	Ø35	6207	17.8	18.4	鏈條1條 軸承1個 軸承座1組 捲軸離合器1片 尾端小架板1塊 管頭心管頭板1組 4分螺絲\螺帽\華司4組
JF5112		1.2	363	570	27	17.5	4	530#	9	51	4"-5"	Ø35	6207	19.4	20.1	
JF5113		1.3	393	600	27	17.5	4	530#	9	51	4"-5"	Ø35	6207	21.1	21.8	
JF5114		1.4	423	630	27	17.5	4	530#	9	51	4"-5"	Ø35	6207	25.1	25.8	
JF5114	1.4	423	630	27/33	17.5	4	530# 640#	9	48	5"-6"	Ø35	6207				
JF5115	1.5	453	660	33	21	4.5	640#	9	48	5"-6"	Ø35	6207				
JF5116	1.65	500	707	33	21	4.5	640#	9	48	5"-6"	Ø35	6207				
JD5111	RDB-030 RDB-040	1.1	333	540	27	17.5	4	530#	51	4"-5"	Ø35	6207	17.8	18.4		
JD5112		1.2	363	570									19.4	20.1		
JD5113		1.3	393	600									21.1	21.8		
JD5114		1.4	423	630									25.1	25.8		
JD5114	1.4	423	630	27/33	17.5	4	530# 640#	9	48	5"-6"	Ø35	6207				
JD5115	1.5	453	660	33	21	4.5	640#	9	48	5"-6"	Ø35	6207				
JD5116	1.65	500	707	33	21	4.5	640#	9	48	5"-6"	Ø35	6207				
JD5115	RDB-100	1.5	453	660	33	21	4.5	640#	50	6"-18"			17.8	18.4		
JD5116		1.65	500	707									19.4	20.1		
JD5118		1.8	545	752									21.1	21.8		
JD5120		2.0	606	813									25.1	25.8		

架板尺寸可以訂製 1.0 台尺 = 303mm

門片型式規格



抗風爆門片規格表(組裝式風鉤/封頭滑輪)

料寬	成寬	成高	門片厚	風鉤直徑	封頭滑塊長
174	100	24	0.7~1.5	42	9.0

傳統式門片規格表(壓焊式封頭)

料寬	成寬	成高	門片厚	封頭長	封頭加工方式
136	75	18	0.7~1.2	7.5	壓焊固定式
174	100	24	0.7~1.5	9	

材質	白鐵 / 鍍鋅 / 鍍鋅烤漆				
顏色	藍色	灰色	牙白	米黃	淺綠

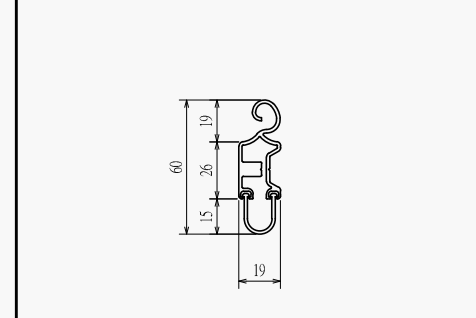
一般抗風消音邊柱

A	B	C	D	風鉤輪直徑
2.0	50	75	26	42
2.0	50	98	26	42

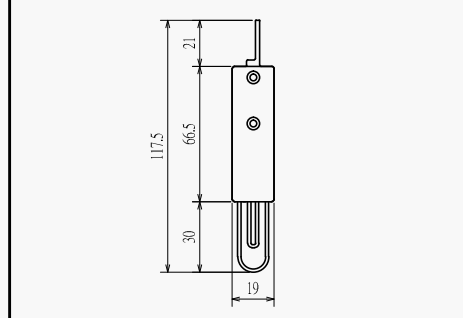
強力抗風消音邊柱

A	B	C	D	用風鉤輪直徑
3.0	56	88	30	42

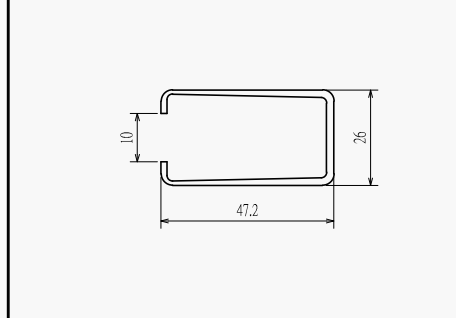
一般防水底支



安全防壓防水底支



安全底支線軌



KG/每公尺平方
門片材料:136X 75X1.0每公尺平方=1.300公斤
門片材料:174X100X1.0每公尺平方=1.240公斤
如果門片不是1.0,則:1.0每公尺平方重X厚=重量

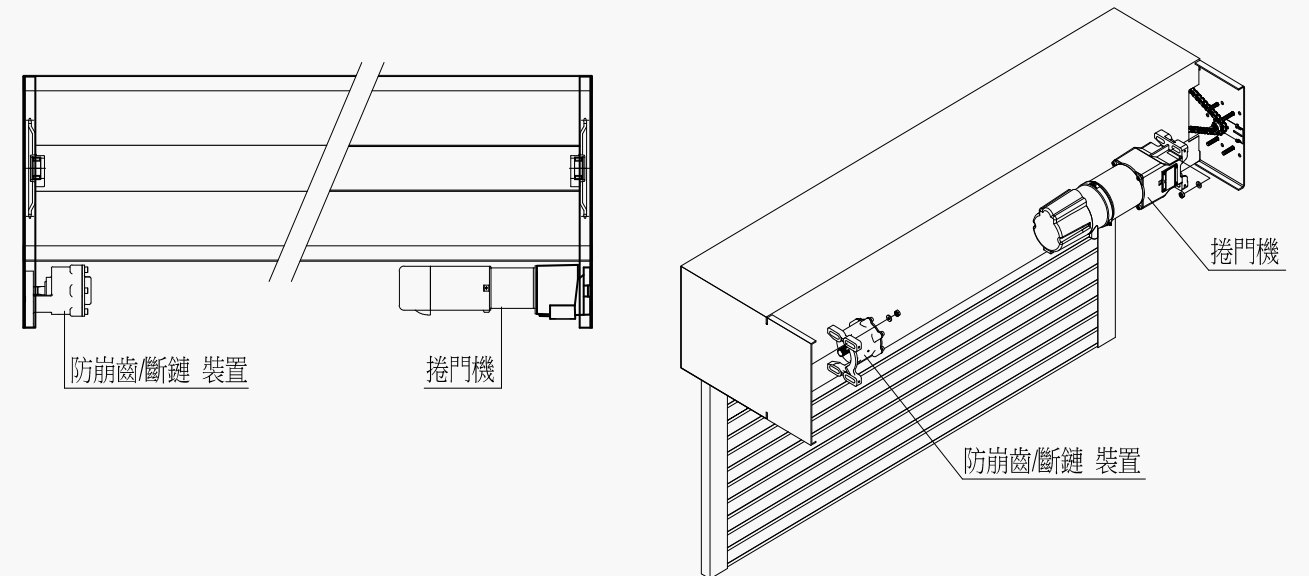
KG/每公尺平方
門片材料:136X 75X1.0每公尺平方=14.157公斤
門片材料:174X100X1.0每公尺平方=13.503公斤
如果門片不是1.0,則:1.0每公尺平方重X厚=重量

防捲門機崩齒/斷鏈 安全裝置(新門專用)



型式	A	B	C	D	E
30~60	164	135	165	133	72
100	204	127	165	133	72

防捲門機崩齒/斷鏈 安全裝置組裝圖



# 抗風爆門片與傳統門片最大破壞測試實錄



**抗風爆門片**  
料寬174 × 成品寬100 × 門片厚1.5  
邊柱厚2.0 × 寬48 × 深95 門片長10m  
破壞情形 **滑輪爆裂**

**傳統式門片**  
料寬174 × 成品寬100 × 門片厚1.5  
邊柱厚2.0 × 寬48 × 深95 門片長10m  
破壞情形 **門片爆出**

邊柱厚1.5 × 寬42 × 深60 × 門片料寬174 × 成型100 × 厚1.5 × 2支，多種門寬/門片厚最大抗風爆測試對照表 單位/公斤

門寬 M	傳統 / 抗風爆	門片厚	門片料寬																		
			22	44	66	88	110	132	154	176	198	220	242	264	286	308	330	352	374	396	418
5	傳統	1.2	49																		
		1.5	40																		
	抗風爆	0.7	74																		
		1.0	88																		
6	傳統	1.2	49																		
		1.5	40																		
	抗風爆	0.7	73																		
		1.0	89																		
7	傳統	1.2	30																		
		1.5	30																		
	抗風爆	0.7	64																		
		1.0	69																		

邊柱厚2.0 × 寬48 × 深95 × 門片料寬174 × 成型100 × 厚1.5 × 2支，多種門寬/門片厚最大抗風爆測試對照表 單位/公斤

門寬 M	傳統 / 抗風爆	門片厚	門片料寬																		
			22	44	66	88	110	132	154	176	198	220	242	264	286	308	330	352	374	396	418
6	傳統	1.5	84																		
		1.5	84																		
	抗風爆	0.7	180																		
		1.0	206																		
8	傳統	1.5	54																		
		1.5	54																		
	抗風爆	1.0	218																		
		1.2	270																		
10	傳統	1.5	34																		
		1.5	34																		
	抗風爆	1.0	221																		
		1.2	208																		
12	傳統	1.5	27																		
		1.5	27																		
	抗風爆	1.0	194																		
		1.2	281																		

## 傳統與抗風門片100型各2支 邊柱抗風75深，傳統用95深 最大抗風破壞測試表 單位kg

邊柱 (mm)	門片 (mm)	門寬 (M)	門片 (mm)	傳統	風鈎輪裝		最大破壞情形	
				抗風	1支	2支		
厚2.0 外寬49 深75 風鈎滑輪直徑42	材料寬174 * 成品寬100	5	0.7	傳統			34	門片爆出
				抗風	74	114	邊柱/滑輪	
			1.0	傳統			35	門片爆出
				抗風	55	141	邊柱/滑輪	
			1.2	傳統			37	門片爆出
				抗風	101	165	邊柱/滑輪	
		6	0.7	傳統			36	門片爆出
				抗風	180	324	門片撕裂	
			1.0	傳統			50	門片爆出
				抗風	206	362	滑輪斷心	
			1.2	傳統			52	門片爆出
				抗風	384	716	滑輪斷心	
		1.5	傳統			84	門片爆出	
			抗風	410	736	滑輪斷心		
		8	1.0	傳統			26	門片爆出
				抗風	218	410	滑輪斷心	
			1.2	傳統			32	門片爆出
				抗風	270	508	門片撕裂	
			1.5	傳統			54	門片爆出
				抗風	419	784	滑輪斷心	
		10	1.0	傳統			22	門片爆出
				抗風	221	420	滑輪斷心	
			1.2	傳統			22	門片爆出
				抗風	208	394	滑輪斷心	
1.5	傳統				34	門片爆出		
	抗風		377	720	滑輪斷心			
12	1.0	傳統			16	門片爆出		
		抗風	194	372	門片撕裂			
	1.2	傳統			15	門片爆出		
		抗風	281	547	門片/滑輪			
	1.5	傳統			27	門片爆出		
		抗風	314	601	門片/滑輪			

抗風爆正捲下3分之1風鈎輪隔支裝使用:捲軸(鐵管)/門片型式支數/箱下高/架板(台尺)對照表

Table with columns for door height (門片支數), roller type (風鈎輪門片支數), and roller diameter (4", 5", 6", 8"). It includes sub-columns for safety and general roller diameters and their corresponding frame heights.

※風鈎滑輪的門片需求支數:(箱下高mm-底支高mm-半屏高mm)/門片型如100mm/6(四捨五入)
※封頭滑塊門片需求支數:總門片支數/2(四捨五入)

抗風爆正捲下3分之1風鈎輪隔支裝使用:捲軸(鐵管)/門片型式支數/箱下高/架板(台尺)對照表

Table with columns for door height (門片支數), roller type (風鈎輪門片支數), and roller diameter (10", 12", 14", 16", 18"). It includes sub-columns for safety and general roller diameters and their corresponding frame heights.

※風鈎滑輪的門片需求支數:(箱下高mm-底支高mm-半屏高mm)/門片型如100mm/6(四捨五入)
※封頭滑塊門片需求支數:總門片支數/2(四捨五入)

抗風爆反捲下3分之1風鈎輪隔支裝使用:捲軸(鐵管)/門片型式支數/箱下高/架板(台尺)對照表

Table with columns for door height (門片支數), roller type (風鈎輪門片支數), and roller diameter (4", 5", 6", 8"). It includes sub-columns for safety and general roller types, and further sub-columns for maximum roller diameter and roller pitch.

※風鈎滑輪的門片需求支數:(箱下高mm-底支高mm-半屏高mm)/門片型如100mm/6(四捨五入)
※封頭滑塊門片需求支數:總門片支數/2(四捨五入)

抗風爆反捲下3分之1風鈎輪隔支裝使用:捲軸(鐵管)/門片型式支數/箱下高/架板(台尺)對照表

Table with columns for door height (門片支數), roller type (風鈎輪門片支數), and roller diameter (10", 12", 14", 16", 18"). It includes sub-columns for safety and general roller types, and further sub-columns for maximum roller diameter and roller pitch.

※風鈎滑輪的門片需求支數:(箱下高mm-底支高mm-半屏高mm)/門片型如100mm/3(四捨五入)
※封頭滑塊門片需求支數:總門片支數/2(四捨五入)

傳統式(正捲)門片使用：捲軸(鐵管)/門片支數/捲箱下高度/架板 對照表

Table with columns for door height (門片支數), roller diameter (捲軸), and number of rollers (門片支數). It is divided into sections for roller diameters 4", 5", 6", and 8". Each section contains sub-tables for roller diameters 136/75mm and 174/100mm, with further sub-columns for safety and general protection levels.

註1：門軌彎曲S形磨損力：傳統門片/傳統邊柱出口=門片實重x1.6倍
註2：抗風門片/邊柱滑輪出口=門片實重x1.25倍等於馬達需求重量。
※建議：採用抗風爆捲門/加防壓(可防過捲/反捲)/防撬警報/防撬通報/煙感知器(可設開或關)室內電話遙控/行動電話遙控

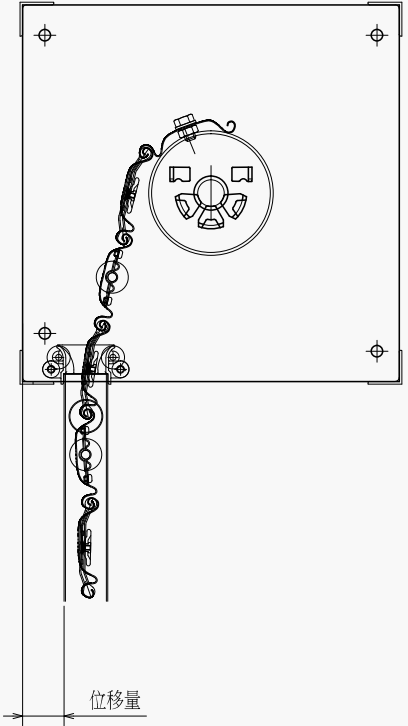
傳統式(反捲)門片使用：捲軸(鐵管)/門片支數/捲箱下高度/架板 對照表

Table with columns for door height (門片支數), roller diameter (捲軸), and number of rollers (門片支數). It is divided into sections for roller diameters 4", 5", 6", and 8". Each section contains sub-tables for roller diameters 136/75mm and 174/100mm, with further sub-columns for safety and general protection levels.

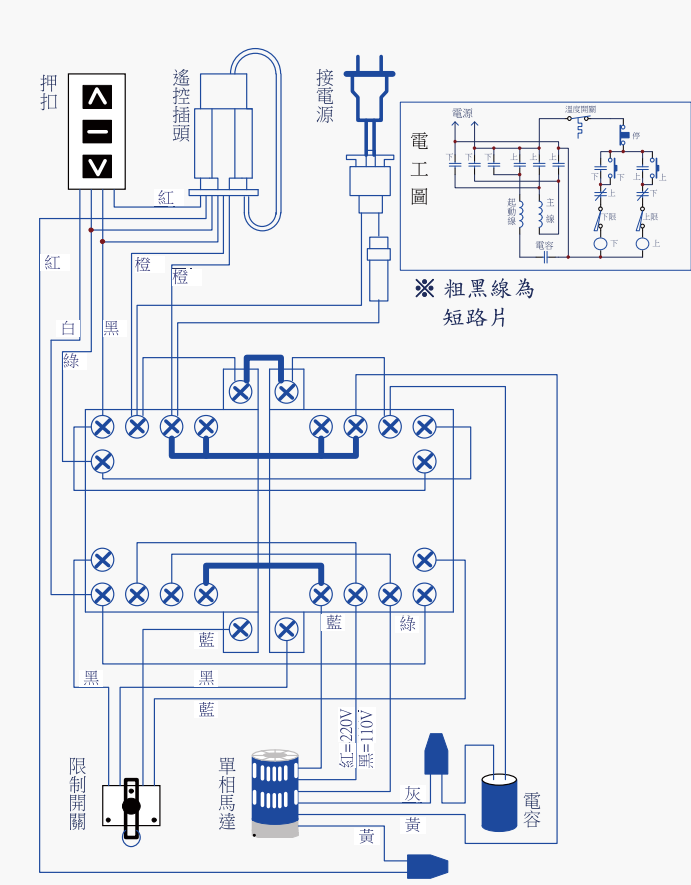
註1：門軌彎曲S形磨損力：傳統門片/傳統邊柱出口=門片實重x1.6倍
註2：抗風門片/邊柱滑輪出口=門片實重x1.25倍等於馬達需求重量。
※建議：採用抗風爆捲門/加防壓(可防過捲/反捲)/防撬警報/防撬通報/煙感知器(可設開或關)室內電話遙控/行動電話遙控



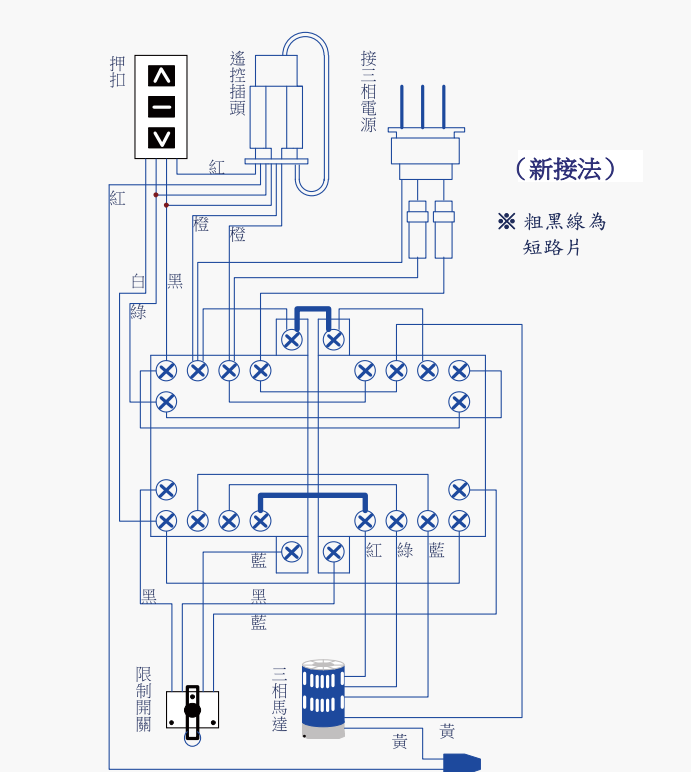
### 門軌位移對照表

門軌位移圖	預設	架板與捲軸規格門軌移位尺寸對照表 單位:mm									
		柱寬	架板尺	4"	5"	6"	8"	10"	12"	14"	16"
	36	1.1	34	27	X	X	X	X	X	X	X
	36	1.2	41	35	30	X	X	X	X	X	X
	42	1.3	43	36	31	X	X	X	X	X	X
	49	1.4	44	37	32	X	X	X	X	X	X
	49	1.5	51	45	40	23	X	X	X	X	X
	49	1.6	59	52	47	30	X	X	X	X	X
	49	1.7	66	60	55	38	27	X	X	X	X
	49	1.8	74	67	62	45	35	26	X	X	X
	52	1.9	78	72	67	50	39	30	X	X	X
	52	2.0	86	80	75	58	47	38	25	X	X
	52	2.1	94	87	82	65	55	45	33	X	X
	52	2.2	101	95	90	73	62	53	40	28	X
	52	2.3	109	102	97	80	70	60	48	35	23
	52	2.4	116	110	105	88	77	68	56	43	31
	54	2.5	122	115	110	93	83	74	61	49	36
	54	2.6	129	123	118	101	90	81	69	56	44
	54	2.7	137	131	126	109	98	89	76	64	51
	54	2.8	145	138	133	116	106	96	84	71	59
	54	2.9	152	146	141	124	113	104	91	79	66
	54	3.0	160	153	148	131	121	112	99	87	74

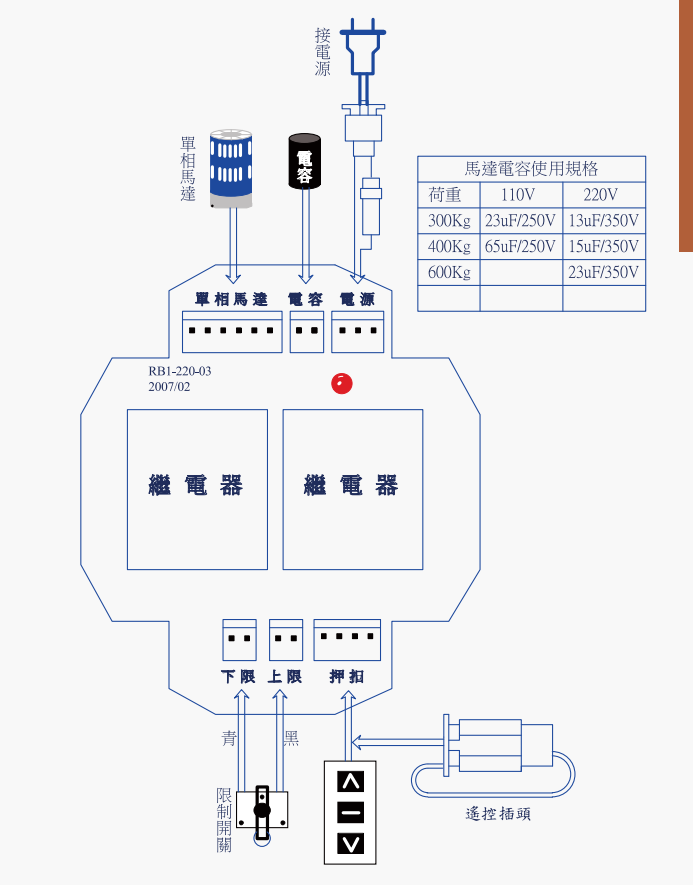
捲門機單相 110V/220V 電磁開關線路圖



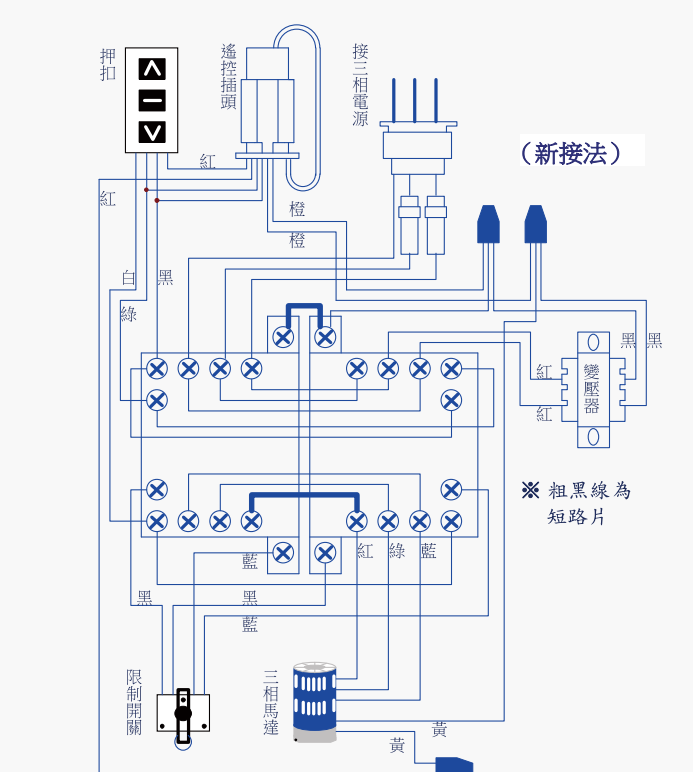
捲門機三相 220V 電磁開關線路圖



捲門機單相 110/220V 電路板電路圖



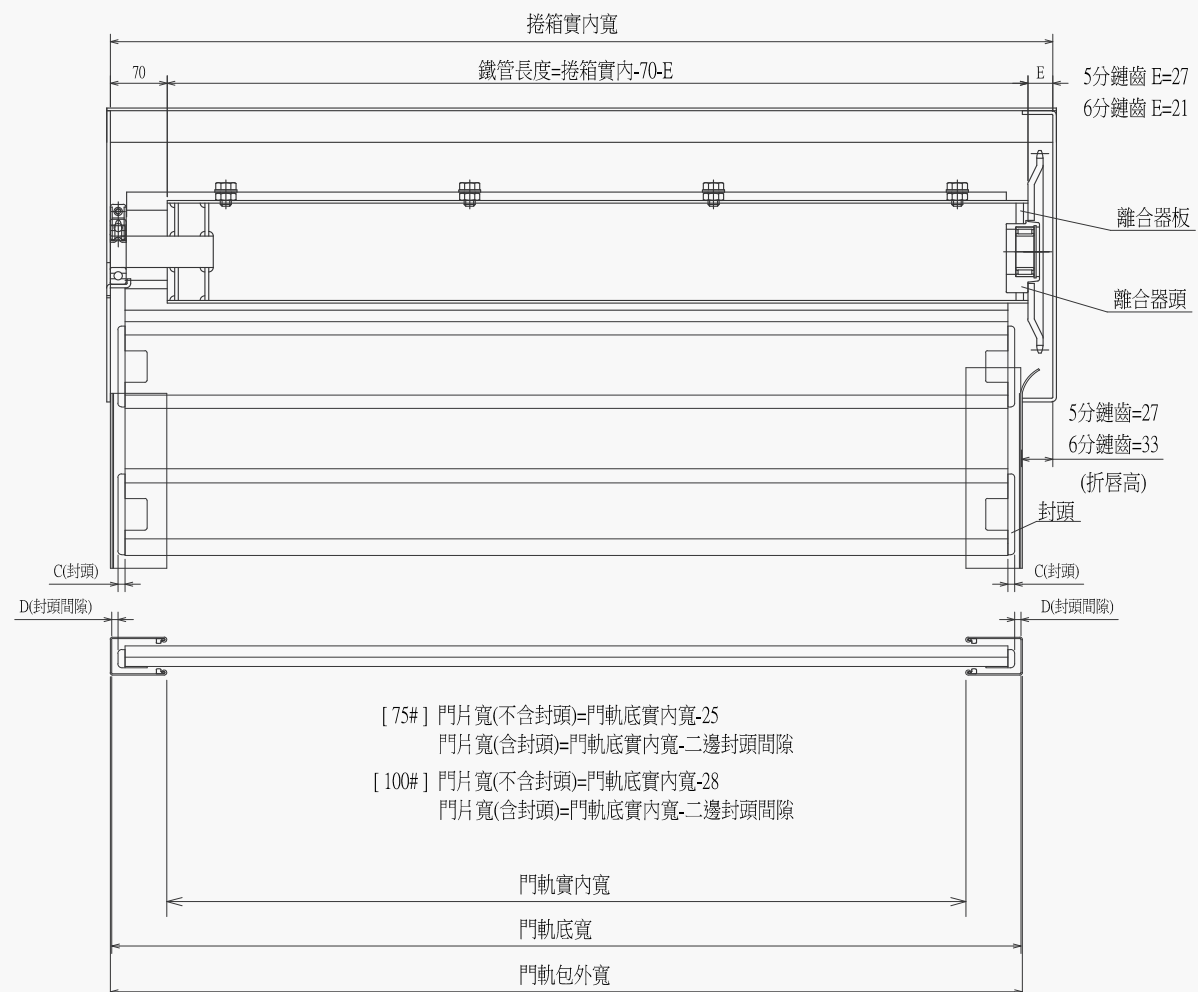
捲門機三相 380V 電磁開關線路圖



注意：在安裝過程中，您應該使用第三接地線。同時確保在操作捲門時無人於門下或通行

## 捲箱，門片和鐵管尺寸圖

這部份介紹計算鐵管長度和門片寬度。請注意這些項目的計算考慮捲箱及兩端固定零件。



用於計算門片寬度的封頭間隙表格

門片型式	每邊封頭厚度 (mm) 欄位 2	每邊封頭間隙 (mm) 欄位 3	封頭間隙 (2 × 欄位 2) ÷ (2 × 欄位 3)
75#	7.5	5	25
100#	9.0	5	28

門片寬 = 門軌實內寬 - 封頭間隙

本公司保留對產品改進和修改的權利，恕不另行通知。

## 其它可靠，耐用持久的日光產品

### 抗風快速捲門

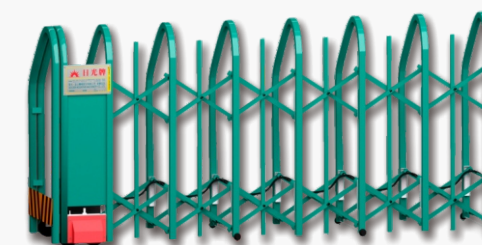
- 耐用，抗風門片
- 風鈎輪可使捲門門片於強風中不脫軌
- 全球首創可遙控空檔手動開關門
- 交流煞車捲門機無法被強行推開
- 捲門機固定於捲箱右下方，便於維護及保養

快速



### 伸縮門

- 碰停安全裝置
- 機械式鎖固器關門即推不開
- 軌輪不打滑
- 滑輪採不鏽鋼滾針軸承設計
- 可小門設定
- 可電話遙控開關門
- 可自動關門(選配)
- LED故障指示燈
- 風鈎輪防止強風吹倒



堅固耐用

### 捲門機

電磁煞車系統

- 免用煞車線圈及整流器

耐用



### 智能型滑行大門機

- 阻力安全設計(選配)
- 行動電話遙控(選配)
- 小門任意寬度設定(選配)
- 自動定時關門(選配)
- 逾時停止安全設計(選配)
- 智能型電路板(選配)
- 空檔(停電可切換手動)

智能型

本公司保留對產品改進和修改的權利恕不另行通知。