

智能伸縮大門



網頁版

金山機械股份有限公司
50971彰化縣伸港鄉興工路56號(全興工業區)台灣(R.O.C)

2019.03 版本

金山機械股份有限公司版權所有 2019



日光牌

高安全、智能、抗風、堅固，全方位門控系統

日光是金山機械股份有限公司的品牌，為早期家庭、工廠、辦公室門控系統的開拓者和現代創新者之一。成立於1973年，日光獲獎產品包括捲門機、智慧型抗風捲門、抗風快速捲門、滑行大門機及智能型伸縮大門。所有的產品都通過ISO9001認證，辦公室和工廠設施總面積達8,938平方米，座落於中部地區。

日光持續保有熱情並確實紮根於注重細節和創新的文化之中，引入新的服務、材料和技術，堅持專注並提高品質，使產品朝向智能發展及提供堅固耐用的門控解決方案。日光技術在台灣、歐洲、美國、馬來西亞和日本獲得了無數專利，並且獲得了台灣經濟部 (SBIR) 小型企業創新研發計畫補助，協助對於推動門的新技術發展專利產品開發。

本地 / 國際專利



我們的每項產品都是多年專業經驗及技術發展的累積因此榮獲多項本地及國際專利證書及獎章。這是我們致力於大門工業開創新方向和承諾的證明。



洪金山董事長創立

1973

擴大興建工廠和辦公大樓並遷移至現址

1991

1987

獲台北世貿遠東區發明展之得獎廠商

1992

擴充產線及設備

榮獲 ISO 9001 國際品保認證

2001

2005

迄今研發智慧型圍牆大門機並通過經濟部 SBIR 專利開發補助產品

興工路56號

金山機械股份有限公司

興建抗風捲門第二廠巨陽廠

2007

抗風捲門榮獲 20 年發明專利並通過經濟部 SBIR 專利開發補助

2014

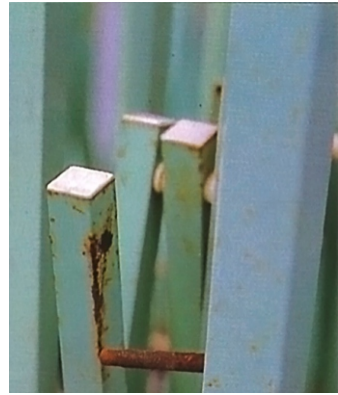
抗風快速捲門推出

興建抗風快速捲門廠第三廠百福廠

2016

一般的門控系統 - 可能有的狀況

馬達驅動，伸縮大門系統因為持續的運轉及摩擦，暴露在條件惡劣的戶外及頻繁使用的原因，極易受影響而產生問題。



脫軌的情況
 整樁門搖晃的問題
 摩擦造成的噪音及產品損壞
 強風吹襲的安全風險 安全議題思考的夠嗎
 鏈條傳動空轉的問題
 停電情況
 緊急狀況
 損耗的問題

日光 伸縮大門

無須擔心 - 日光牌累積50年的時間研究，改進、重組和改造大門系統，注重細節，排除會影響壽命和安全性的因素。日光伸縮大門是為適應你而設計的，從長遠來看保證你的安全-無須擔心。



經久耐用
 不鏽鋼結構。



結構堅固
 經得起嚴酷氣候考驗並保持結構完整性。

傳統式的缺點

您知道傳統式伸縮大門的重大缺點嗎？

1. 無碰停及自動退後再自動關門的安全設計，危險性高
2. 關門後無法完全自動鎖上，易被推開的風險
3. 使用電磁鎖一撥就開，安全性不足
4. 停電時電鎖失去功能，反鎖機率高
5. 電鎖故障不易察覺，導致馬達惡性損壞
6. 關門後被強風吹倒或行進中被強風吹倒的危險
7. 在高樓或地下室遙控器訊號易受阻隔，接收不良。
8. 鏈條傳動軌輪易上浮，軌輪原地打滑空轉問題
9. 軌輪打滑累加重物避免空轉，反造成空檔時推動困難
10. 交叉桿用螺絲或快速螺帽組合易脫落
11. 交叉桿插梢組合，長期晃動成橢圓孔，結構磨損易損壞
12. 主門桿交叉管沖壓長槽孔，結構體受破壞
13. 塑膠製滑槽易破裂，U形滑槽易張開，交叉桿易脫槽
14. 黑鐵製滑輪心易生鏽卡死不動，馬達傳動困難
15. 主動軌輪易磨損，傳動軸承防水不佳
16. 無逾時停止功能設計，當軌輪打滑或卡住時易造成馬達燒燬
17. 傳統式電磁開關馬達故障查修困難，更無電路板故障指示燈顯示問題



方便
 完整且多種遙控方式操作。



安全
 紅外線停止保護裝置。



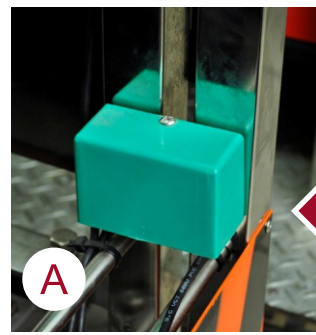
蜂鳴器



警示燈

伸縮大門

專注細節



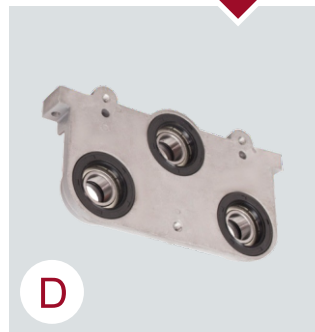
A 碰停安全裝置(專利)



B 機械式鎖固器設計可防止推開及強風吹倒(專利)



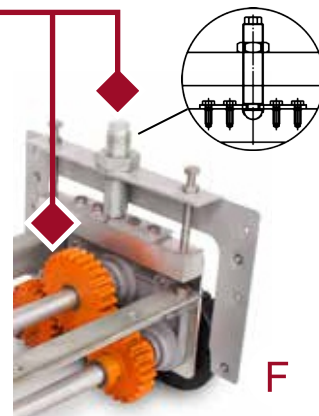
C 鎖固器



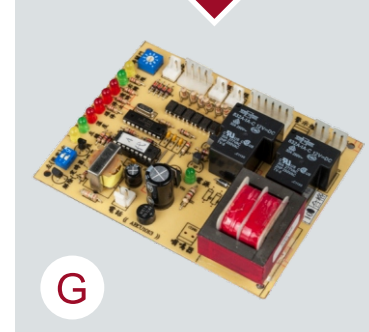
D 連體防水傳動軸承座



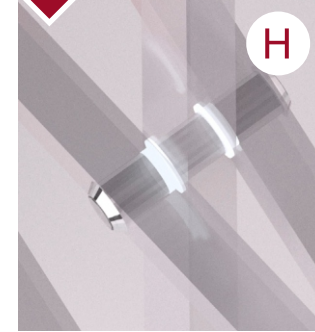
E 緊急/停電空檔離合器桿(手動裝置)



F 可調桿端球面圓頭設計可自動二段加壓降低打滑(專利)



G 電路板提供許多強大的應用



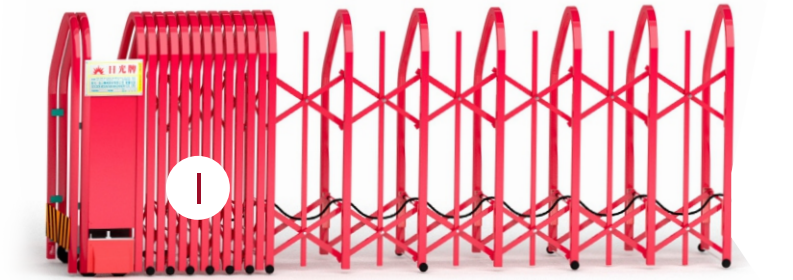
H 全部為不鏽鋼襯套和帽蓋用於支撐耐用的結構(專利)



J 不鏽鋼滾針軸承可防止卡住和摩擦阻力(專利)



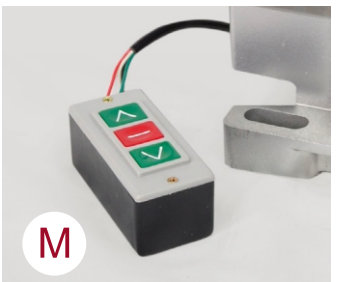
K 風鈎輪抗強風安全裝置(專利)



I 大型門採用分段式展開·分段收合·減少大門機負荷·延長大門使用壽命(專利)



L 不鏽鋼滑槽



M 安全電氣設計

A 碰停功能裝置是非常寶貴的一項日光安全功能，可保護人員和物品免受傷害。當伸縮門正在關門，碰停開關碰觸並感測到物體時，伸縮門將停止並立即後退3秒並暫停4秒然後再次關門，可自動連續三次的特殊設計，智能的碰停應用與我們的電路板設計緊密結合。

B 當門關閉時，我們的機械式鎖固器可防止未經授權入侵並在強風中提供可靠的穩定性。

C 機械式鎖固器，不會有電子鎖緊急停電而無法開門的疑慮。

D 傳動軸承和襯套封裝保護在防水密封O形環中並大大延長了產品的使用壽命。

E 拉出空檔離合器桿使齒輪脫離並讓您在緊急停電時可手動推開門。將離合器桿推回讓門恢復電動模式。

F 傳動底座自動加壓調整桿採用自動調節球面螺栓桿設計，可自動調節扭矩加壓及校正不平衡—並同時與傳動座三齒輪設計一起確保所有軌輪在軌道上保持平坦，確保軌輪與軌道的最大摩擦並防止打滑—這也說明不需要像傳統業內通常要在底座增加重量避免軌輪打滑。

G 多功能電路板設計的強大功能支持多種智能應用，以各色的LED指示燈分辨可快速排除故障（例如限制開關故障），並允許使用者可任意設定開門寬度，電話遙控開關門，遙控操作和警示燈等功能。

H 不鏽鋼帽蓋三爪設計安全固定門桿不脫落。不鏽鋼襯套不生鏽並固定在交叉桿與門桿間，可確保門打開或縮回時在區間自由移動。（塑膠襯套易快速磨損）

I 伸縮門可以設置為分段展開與收合，可以避免大門全部打開大大減輕大門機及傳動磨損和壓力。

J 滑輪裝有不鏽鋼滾針軸承可確保順利旋轉，消除了一般軸承因鏽蝕因素而導致滑輪卡住而增加門的阻力而無法順暢運行。

K 直立式風鈎輪在軌道下緣滑動可在強風狀況下提供垂直支撐。

L 獨立式不鏽鋼滑槽可確保交叉桿滑動的平衡及堅固性。（注意一般同業使用塑膠製滑槽或在主門桿上沖出溝槽做為滑槽使用，這種做法會快速磨損主門桿及損害結構穩定性）。

M 押扣開關均採用12V低壓迴路安全設計，可避免開關在下雨時浸水而導致使用人員觸電情況。

特色

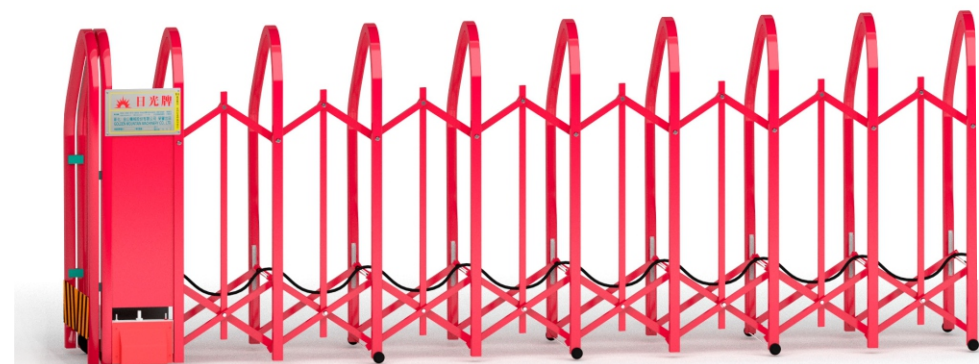
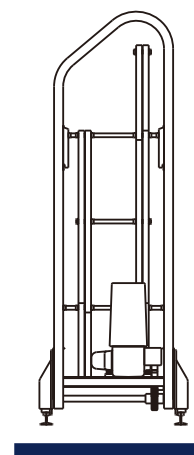
伸縮大門產品差異化簡介

本節列出了我們伸縮門產品的差異化功能。

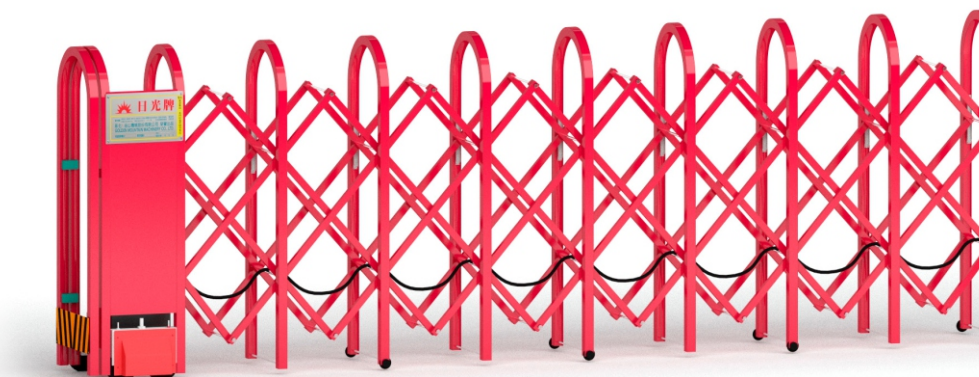
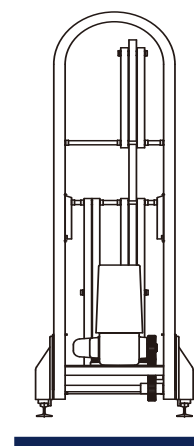
門桿形式

僅指出門桿上部形狀

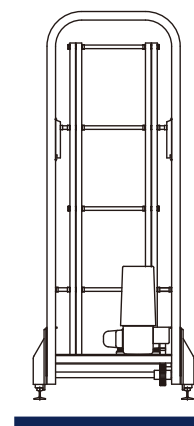
A 斜背型



B 半圓型



C 方型



葉片

葉片是指固定在門前方的金屬片可以提供更多隱私和安全性。不鏽鋼門桿搭配不鏽鋼葉片。黑鐵門桿則搭配黑鐵葉片。有關葉片高度和厚度，請參閱附錄二。

A 透空



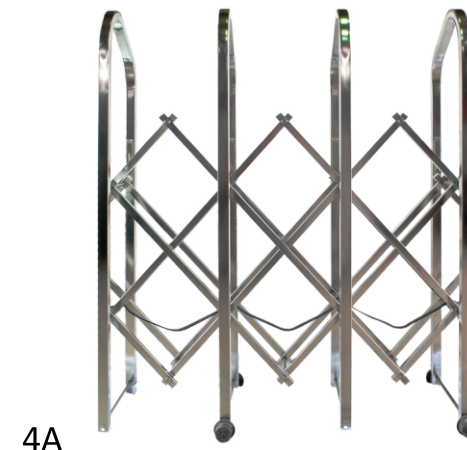
B 半密



C 全密



交叉桿結構



4A

交叉桿是交叉的結構與直立式主門桿連結一起，交叉桿的設計是透過張開與收合達到關門及開門。



2V



3V



3X



4X

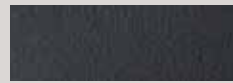
材質

鍍板鐵管俗稱黑鐵 (粉體烤漆)

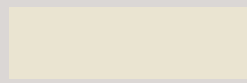
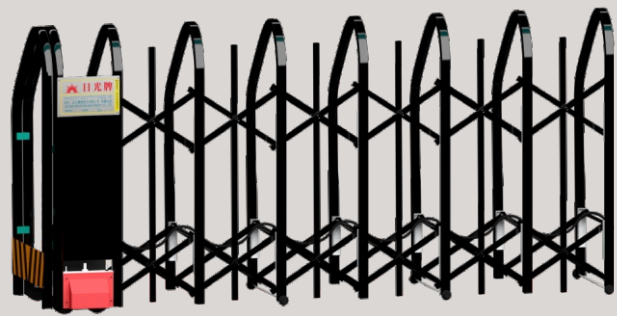
不鏽鋼#304 (亮面、電解、粉體烤漆)



顏色



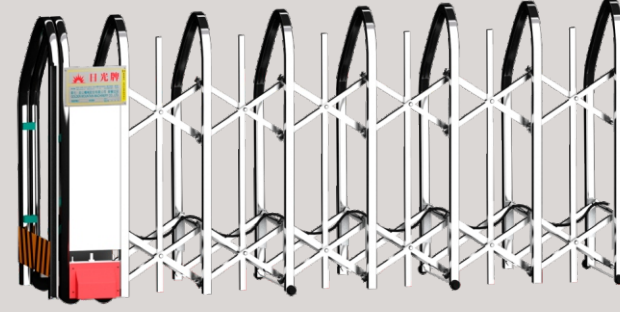
黑色



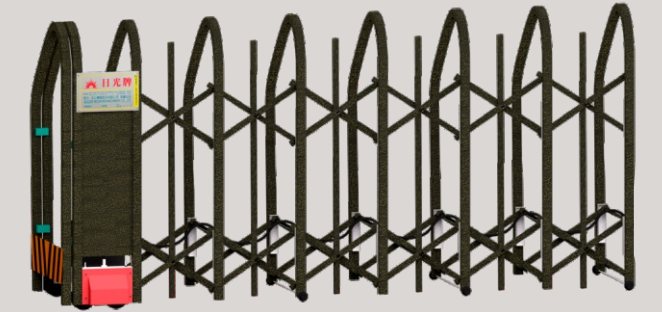
牙白色



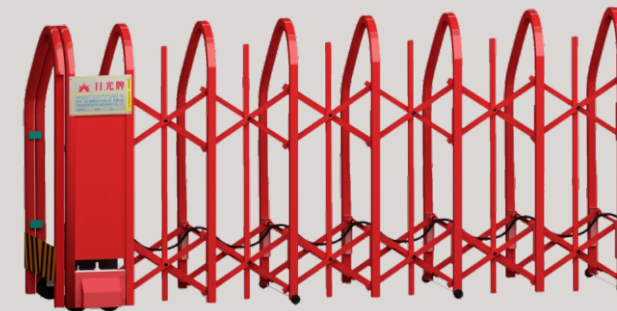
不鏽鋼金面(亮面)



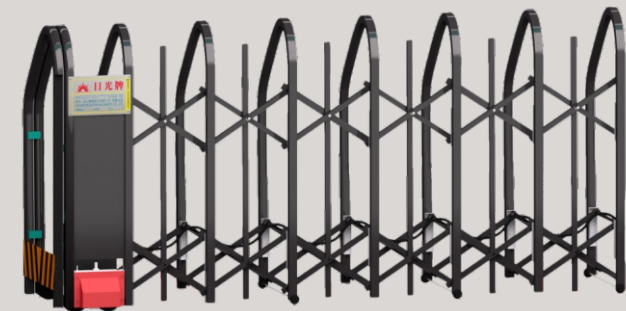
古銅色錘紋烤漆



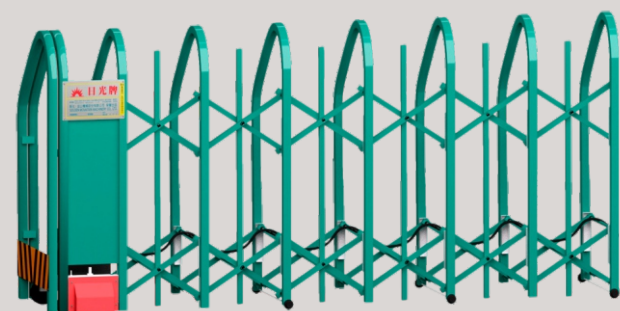
紅色



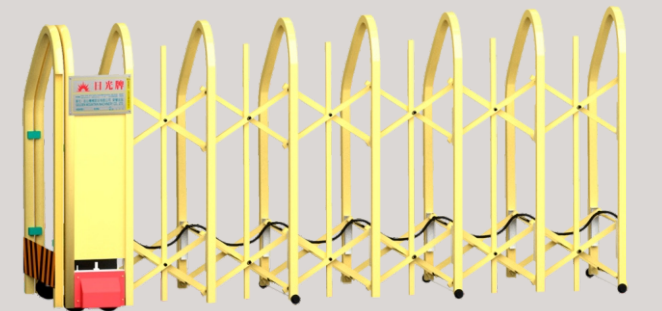
深灰色



翠綠色



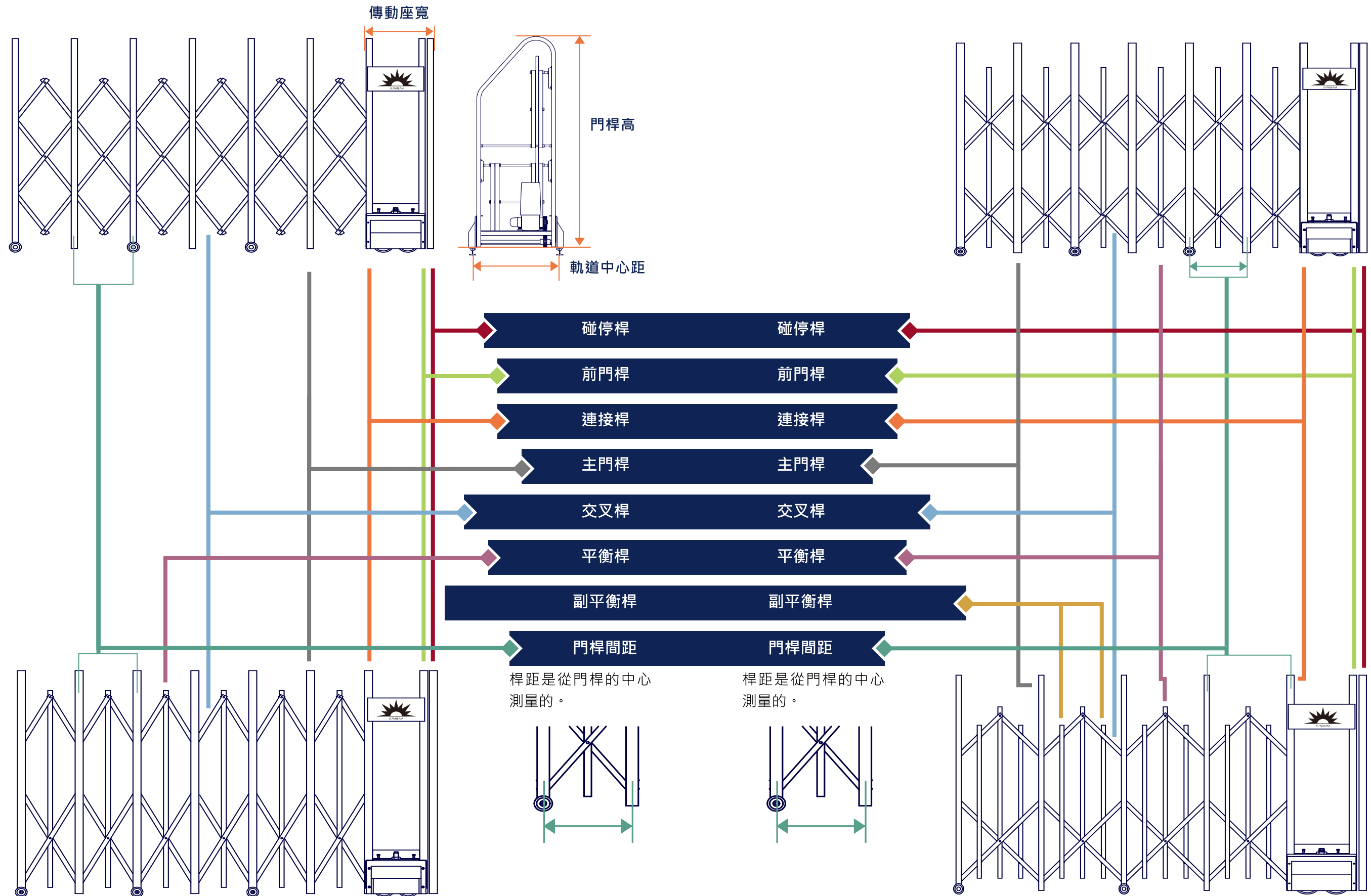
淺米黃色



批次顏色可能略有不同，顏色僅供參考。

門桿定義

在這裡我們定義門桿以供後續描述



伸縮門安裝方法

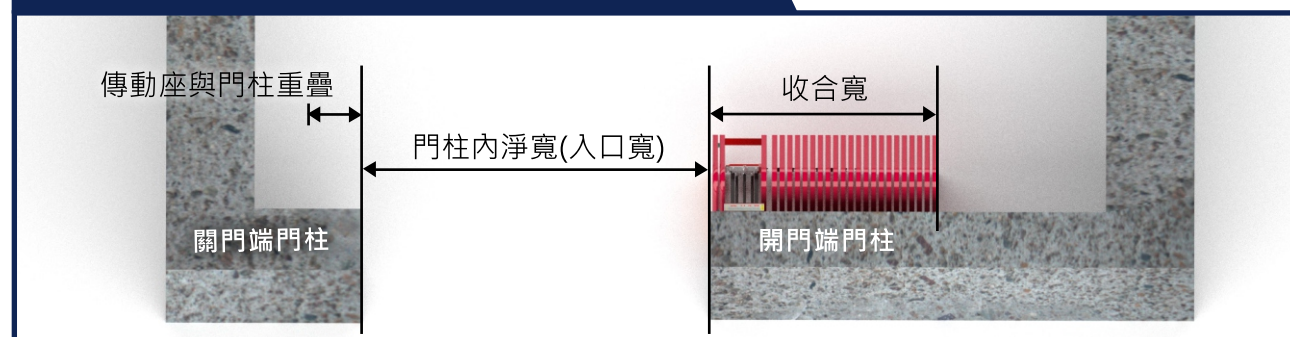
說明在門柱之間安裝門的三種方法。

方法 A - 安裝在門柱內【半開式】 註：一般稱“不加收”



在這種方法中門被固定在門柱內，當大門關閉時它將與圍牆(門柱)貼合。當門完全縮回時，伸縮大門仍然佔據入口內的一些空間【半開】。

方法 B - 安裝在門柱後【全開式】 註：一般稱“要加收”



這種方法是伸縮門被(固定)放置在門柱或圍牆後。當門完全縮回時，門將完全位在門柱或牆後，因此入口通道的整個長度沒有被門佔據空間【全開】。

方法 C - 雙開門【門柱內及後】



雙開門採用兩個大門系統。這對於更寬的入口通道是有利的，因為兩個門從兩個方向收回需要更少的時間，而不是一個長門朝一個方向收回。



確定門桿支數

日光伸縮門根據您的「門柱內淨寬(入口通道)」和安裝的方式(半開/全開)決定您需要的門桿數量。您可以使用附錄一中的表格估算您的門桿總數或者您可以聯繫日光代表尋求幫助。

根據下表，如果您的門柱內寬度(入口寬度)為6.2米，並且您決定使用半開方式(門收合後位在門柱內)安裝方法則總支數為19支門桿。

如果淨開口寬為6.0米，並且您決定使用全開方式(門收合在門柱後)，請先對照(全開式用)欄位找到大於或等於6.0米尺寸後，則總支數為23支門桿，伸縮門拉開總長為7.64米，23支門桿收合為1.24米。

下表引用附錄一，表格A

主門桿含大門機 及碰停桿支數	(半開式用) 拉開含大門機 及碰停桿寬 (M)	收合含大門機 及碰停桿寬 (M)	(全開式用) 門柱實內全開寬 (M)
19	7.64	1.08	6.23
20	8.09	1.12	6.64
21	8.54	1.16	7.05
22	8.99	1.20	7.46
23	9.44	1.24	7.87

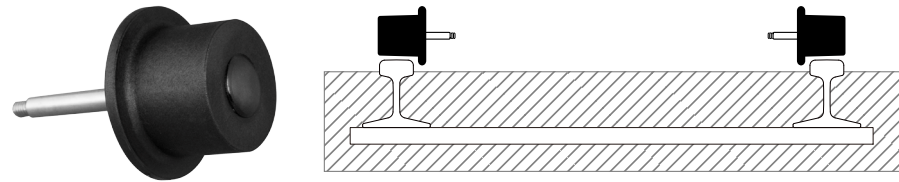
桿距 45cm

軌道安裝方式

日光伸縮門有四種軌輪與軌道安裝型式

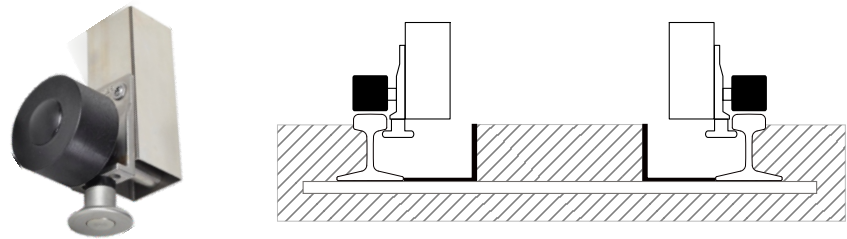
6kg 工字軌

6kg工字軌輪



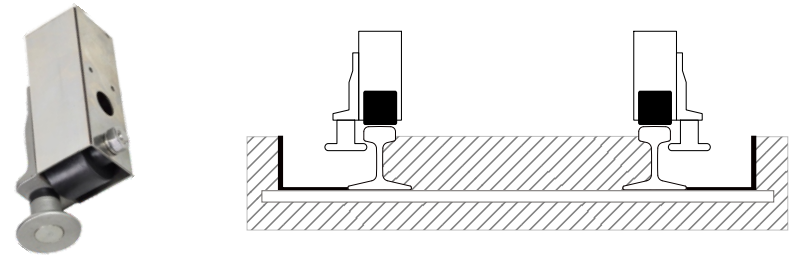
內風鈎輪

抗強風-內風鈎輪
(適用於工字軌)



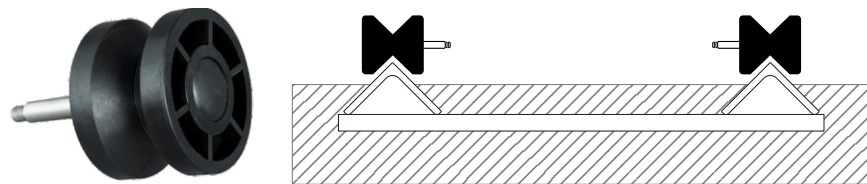
外風鈎輪

抗強風-外風鈎輪
(適用於工字軌)



角鐵軌道

角鐵輪



訂購金山產品

選擇門桿形狀

選擇交叉桿型式

選擇材質及顏色

選擇是否加葉片 (透空 / 半密 / 全密)

確定安裝方法

從附錄一表中確定門桿支數或聯繫日光代表尋求幫助

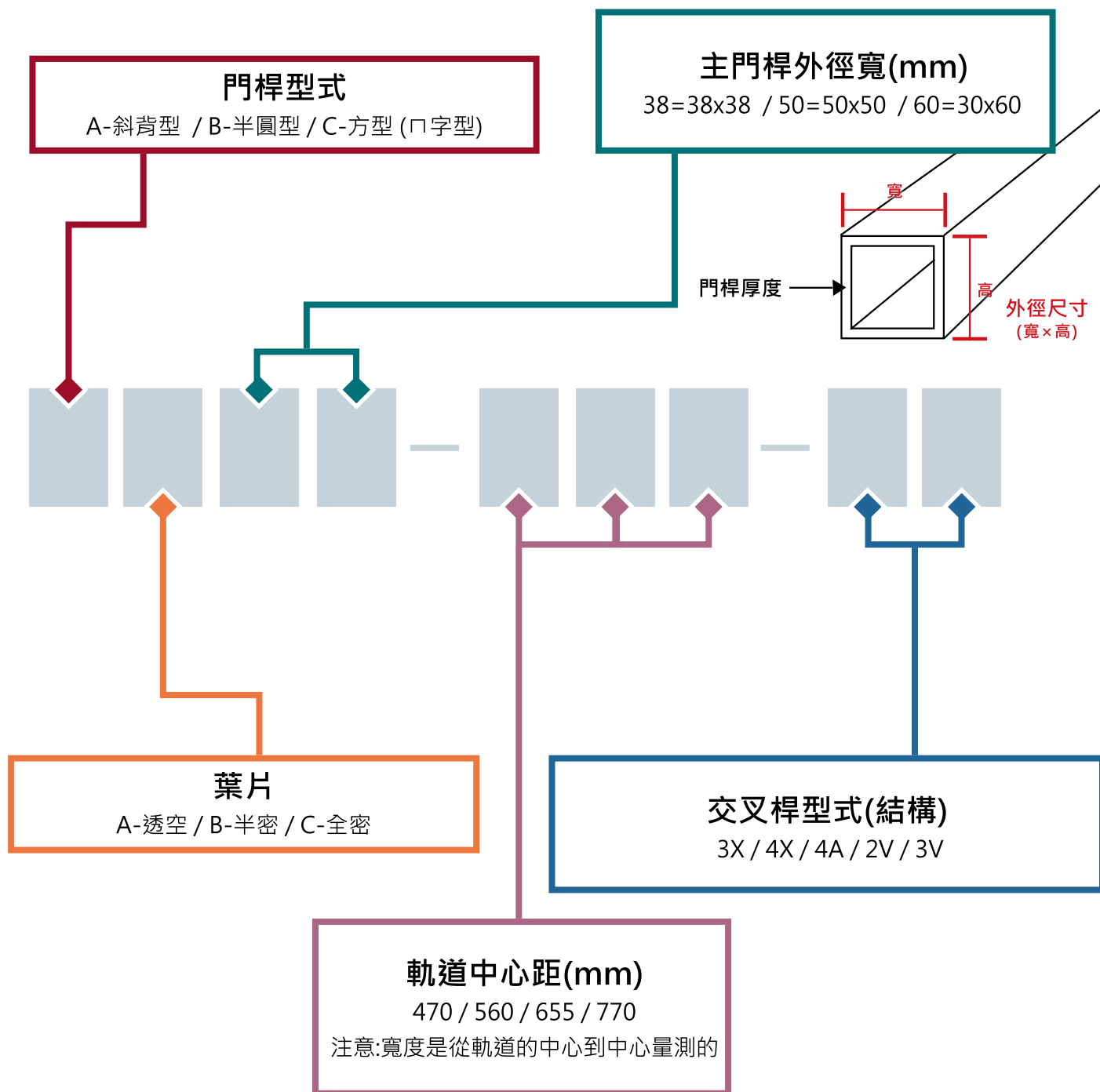
確定軌道施工方法

請瀏覽我們的標準型號，查看我們的型號是否符合您的規格。這些型式包括門桿外徑尺寸、門高和軌道中心距

致電您的日光代表

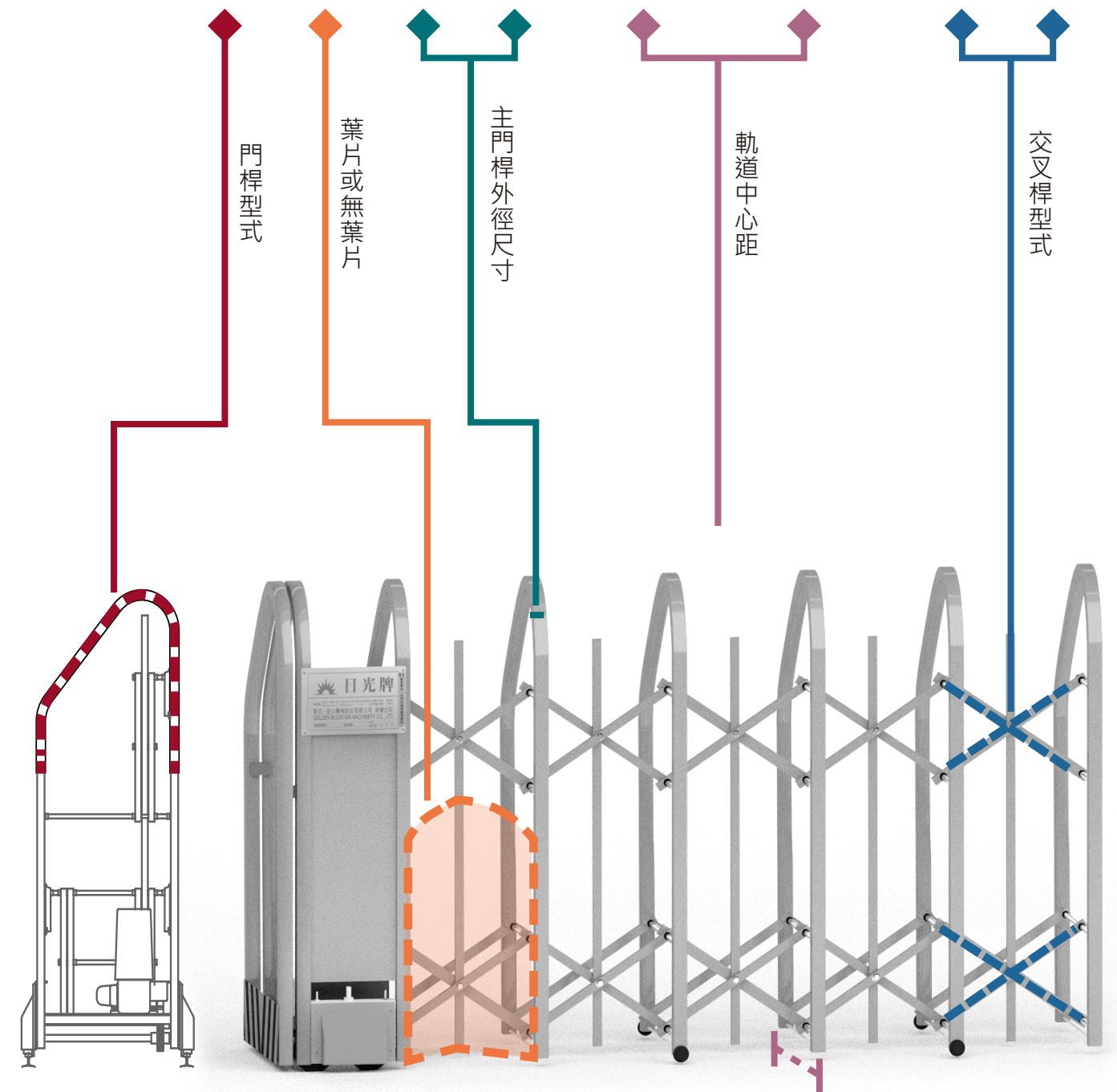


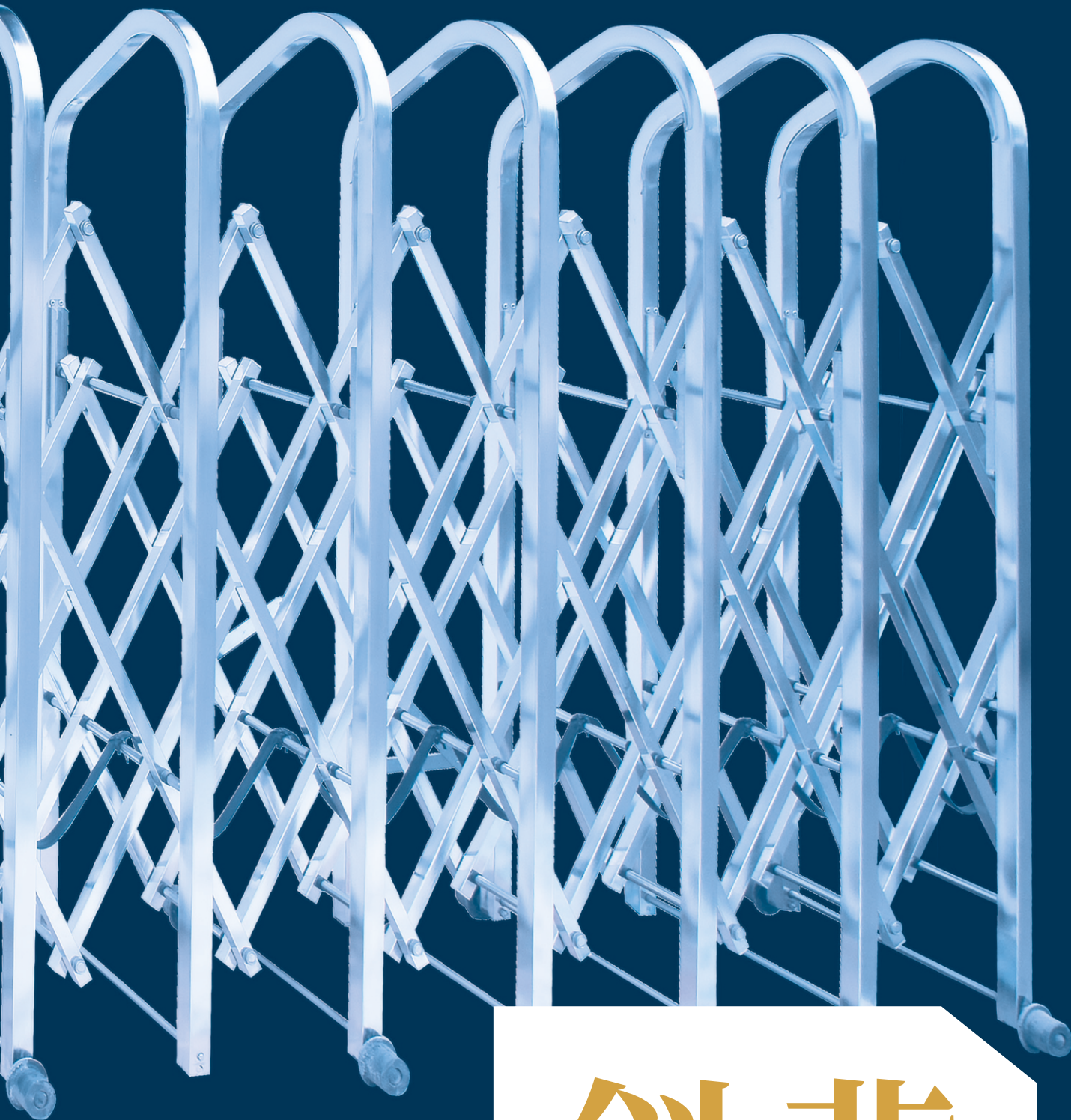
型式代號說明



範例

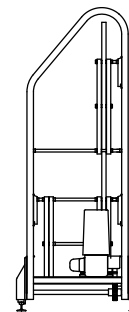
AA38-770-3X



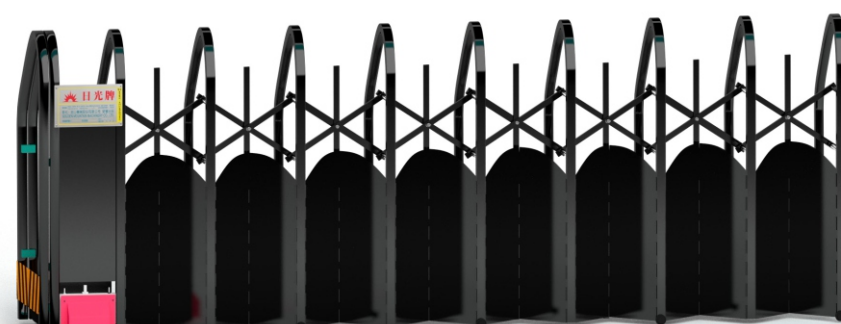
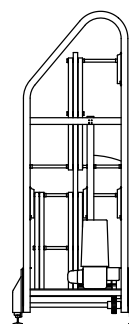


斜背 型式

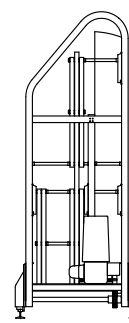
AA - 38 560
50 - 655 - 3X
60 770



AB - 38 560
50 - 655 - 3X
60 770

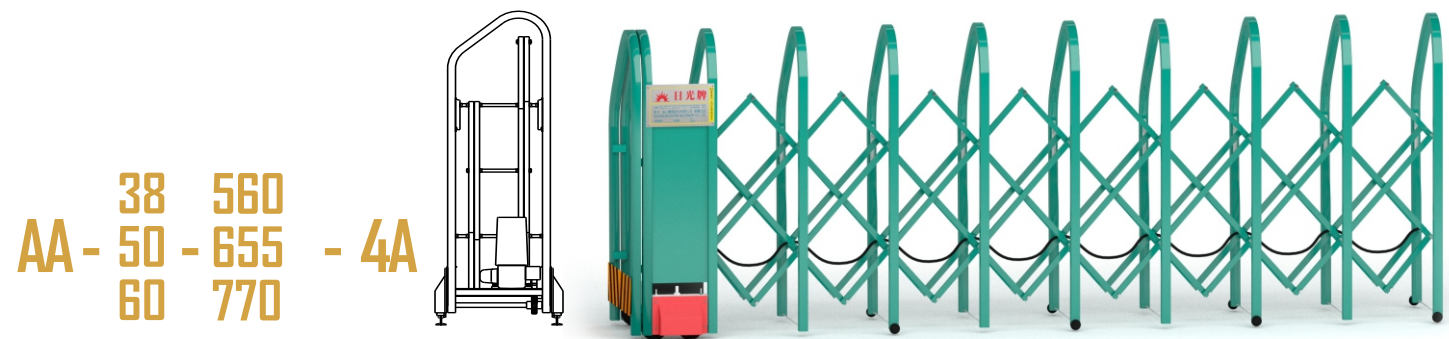


AC - 38 560
50 - 655 - 3X
60 770



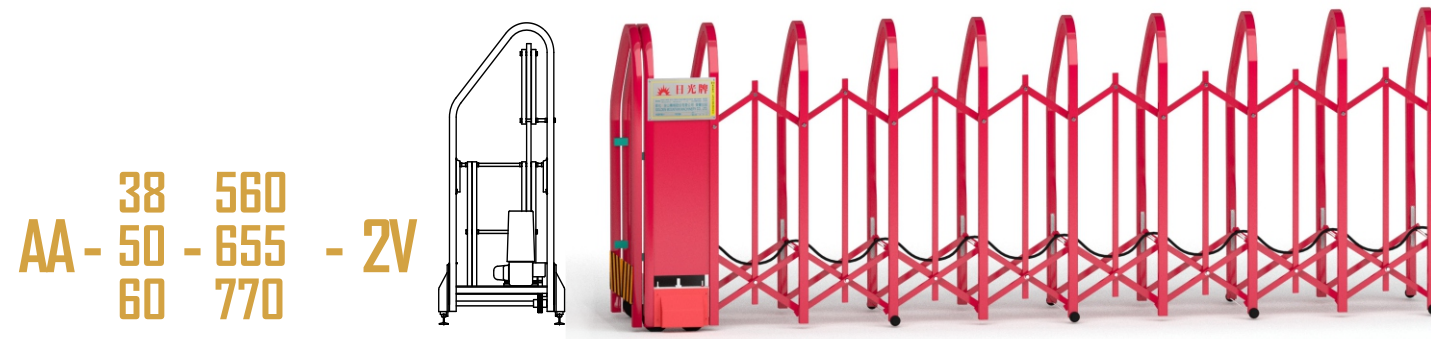
軌道中心 (mm)	560 / 655 / 770 (50 管 560-3X 半 / 全密型不適用)			
交叉桿型式	3X			
主門桿外徑寬 (mm)	38 x 38	50 x 50	30 x 60	
交叉桿外徑寬 (mm)	25 x 25	30 x 30	30 x 30	
平衡桿外徑寬 (mm)	25 x 25	30 x 30	20 x 40	
高 (cm)	132	152	172	192
桿距 (cm)	36/40	36/40/45	36/40/45	36/40/45

注意：1.根據使用的材料門桿厚度會有所不同-請參閱附錄二。
2.輪蓋包外=軌道中心+60mm。



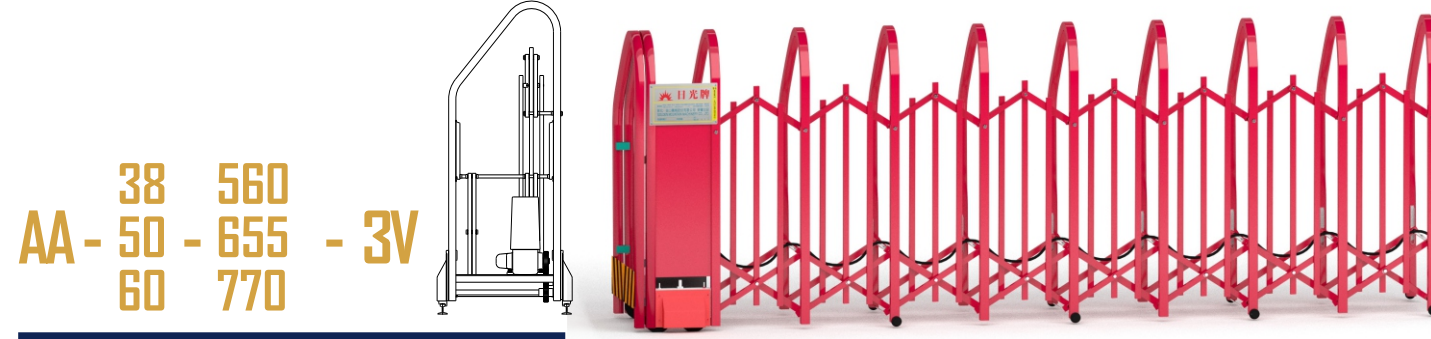
軌道中心 (mm)	560 / 655 / 770 (50管 560-4A 半 / 全密型不適用)			
交叉桿型式	4A			
主門桿外徑寬 (mm)	38 x 38	50 x 50	30 x 60	
交叉桿外徑寬 (mm)	25 x 25	30 x 30	30 x 30	
高 (cm)	132	152	172	192
桿距 (cm)	36/40	36/40/45	36/40/45	36/40/45

注意：1.根據使用的材料門桿厚度會有所不同-請參閱附錄二。
2.輪蓋包外=軌道中心+60mm。



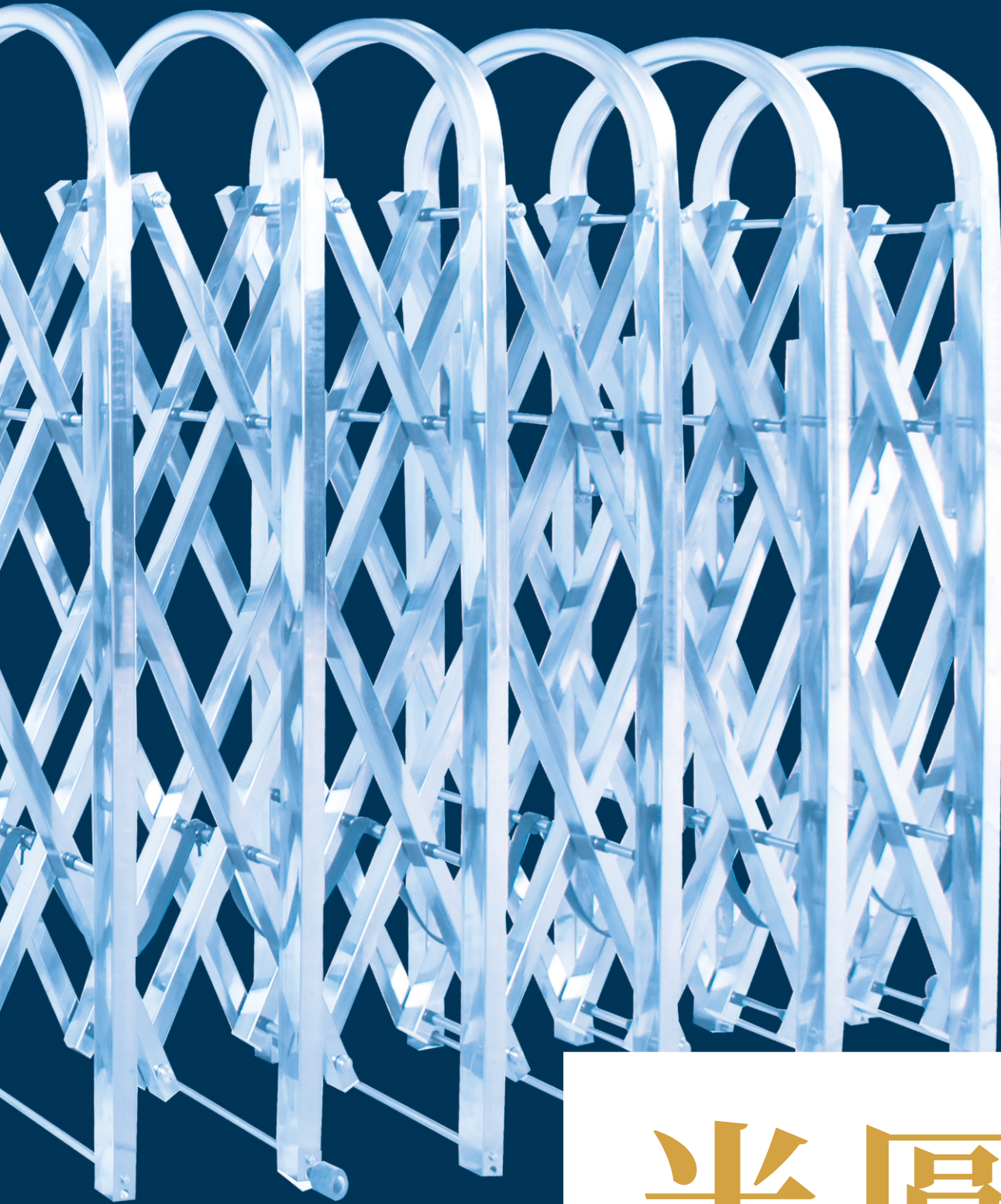
軌道中心 (mm)	560 / 655 / 770			
交叉桿型式	2V			
主門桿外徑寬 (mm)	38 x 38	50 x 50	30 x 60	
交叉桿外徑寬 (mm)	25 x 25	30 x 30	30 x 30	
平衡桿外徑寬 (mm)	25 x 25	30 x 30	20 x 40	
高 (cm)	132	152	172	192
桿距 (cm)	36/40/45	36/40/45	36/40/45	36/40/45

注意：1.根據使用的材料門桿厚度會有所不同-請參閱附錄二。
2.輪蓋包外=軌道中心+60mm。



軌道中心 (mm)	560 / 655 / 770			
交叉桿型式	3V			
主門桿外徑寬 (mm)	38 x 38	50 x 50	30 x 60	
交叉桿外徑寬 (mm)	25 x 25	30 x 30	30 x 30	
平衡桿外徑寬 (mm)	25 x 25	30 x 30	20 x 40	
副平衡桿外徑尺寸 (mm)	25 x 25	30 x 30	20 x 40	
高 (cm)	132	152	172	192
桿距 (cm)	53	60	60/75	60/75

注意：1.根據使用的材料門桿厚度會有所不同-請參閱附錄二。
2.輪蓋包外=軌道中心+60mm。

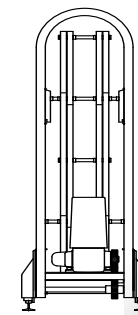


半圓

型式



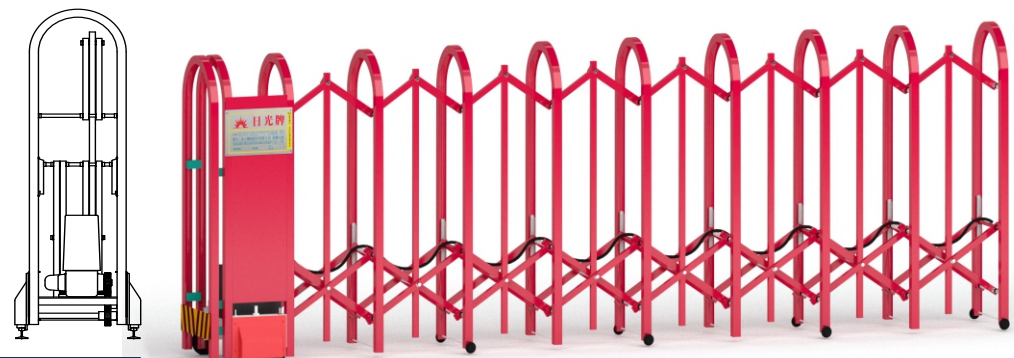
BA-38-470-4A



軌道中心 (mm)	470			
交叉桿型式	4A			
主門桿外徑寬 (mm)	38 x 38			
交叉桿外徑寬 (mm)	25 x 25			
高 (cm)	132	152	172	192
桿距 (cm)	36/40	36/40/45	36/40/45	36/40/45

注意：1.根據使用的材料門桿厚度會有所不同-請參閱附錄二。
2.輪蓋包外=軌道中心+60mm。

BA-38-470-2V

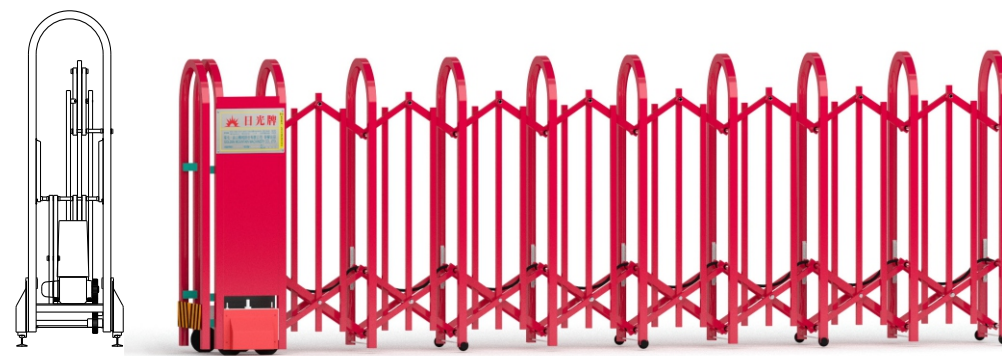


軌道中心 (mm)	470			
交叉桿型式	2V			
主門桿外徑寬 (mm)	38 x 38			
交叉桿外徑寬 (mm)	25 x 25			
平衡桿外徑寬 (mm)	25 x 25			
高 (cm)	132	152	172	192
桿距 (cm)	36/40/45	36/40/45	36/40/45	36/45/50

注意：1.根據使用的材料門桿厚度會有所不同-請參閱附錄二。

2.輪蓋包外=軌道中心+60mm。

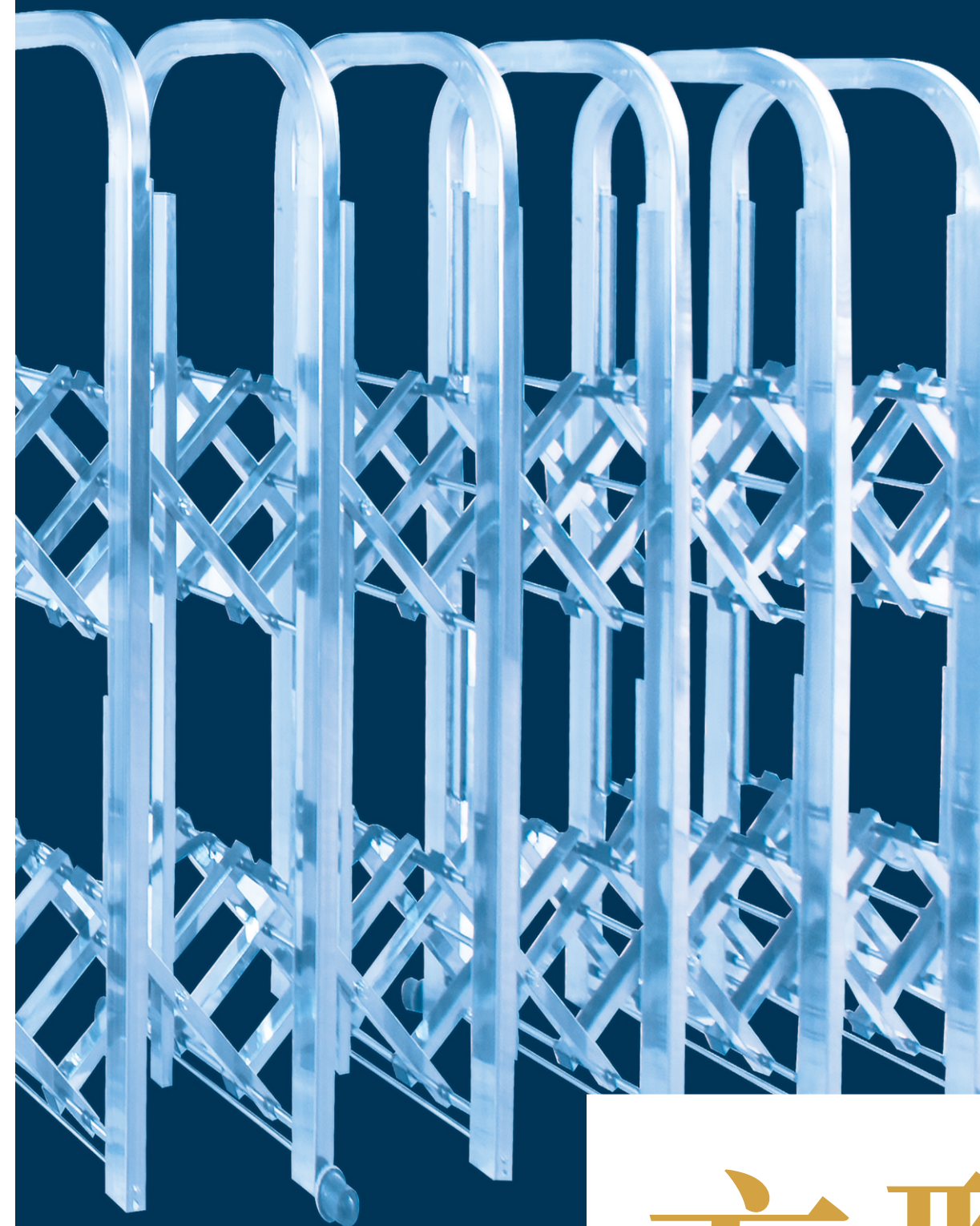
BA-38-470-3V



軌道中心 (mm)	470			
交叉桿型式	3V			
主門桿外徑寬 (mm)	38 x 38			
交叉桿外徑寬 (mm)	25 x 25			
平衡桿外徑寬 (mm)	25 x 25			
副平衡管外徑尺寸 (mm)	25 x 25			
高 (cm)	132	152	172	192
桿距 (cm)	53	60	60/75	60/75

注意：1.根據使用的材料門桿厚度會有所不同-請參閱附錄二。

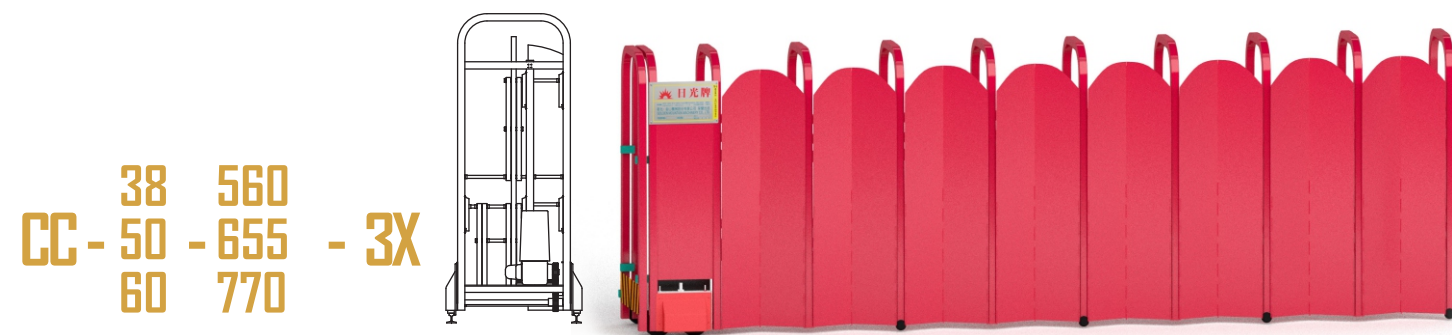
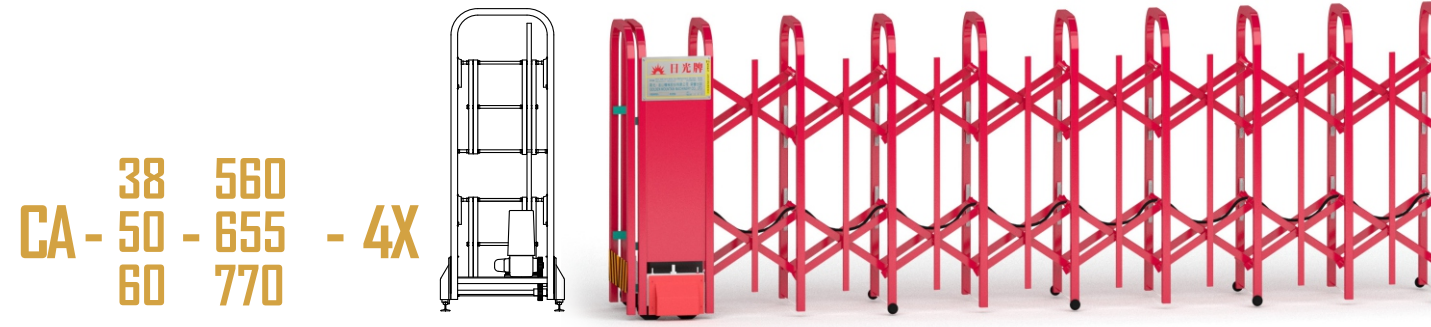
2.輪蓋包外=軌道中心+60mm。



方型

(π字型)

型式



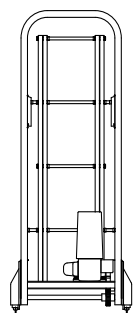
軌道中心 (mm)	560 / 655 / 770 (50 管 560-3X 半 / 全密型不適用)			
交叉桿型式	3X			
主門桿外徑寬 (mm)	38 x 38	50 x 50	30 x 60	
交叉桿外徑寬 (mm)	25 x 25	30 x 30	30 x 30	
平衡桿外徑寬 (mm)	25 x 25	30 x 30	20 x 40	
高 (cm)	132	152	172	192
桿距 (cm)	36/40	36/40/45	36/40/45	36/40/45

軌道中心 (mm)	560 / 655 / 770 (50 管 560-4X 半 / 全密型不適用)			
交叉桿型式	4X			
主門桿外徑寬 (mm)	38 x 38	50 x 50	30 x 60	
交叉桿外徑寬 (mm)	25 x 25	30 x 30	30 x 30	
平衡桿外徑寬 (mm)	25 x 25	30 x 30	20 x 40	
高 (cm)	132	152	172	192
桿距 (cm)	36/40	36/40/45	36/40/45	36/40/45

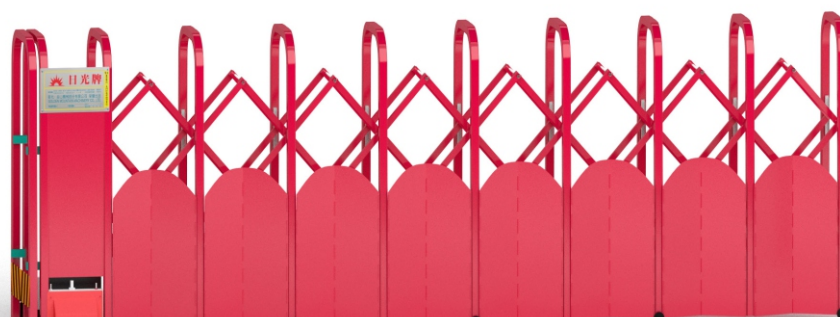
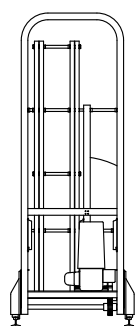
注意：1.根據使用的材料門桿厚度會有所不同-請參閱附錄二。
2.輪蓋包外=軌道中心+60mm。

注意：1.根據使用的材料門桿厚度會有所不同-請參閱附錄二。
2.輪蓋包外=軌道中心+60mm。

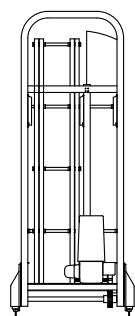
CA - 38 560
50 - 655 - 4A
60 770



CB - 38 560
50 - 655 - 4A
60 770



CC - 38 560
50 - 655 - 4A
60 770

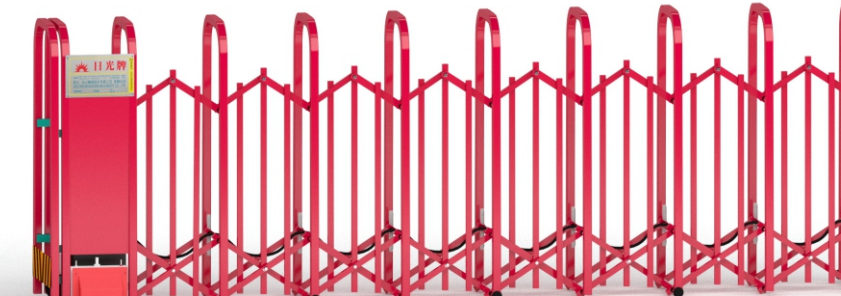
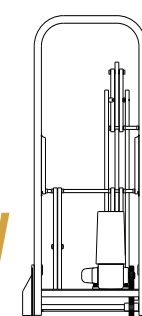


軌道中心 (mm)	560 / 655 / 770 (50 管 560-4A 半 / 全密型不適用)			
交叉桿型式	4A			
主門桿外徑寬 (mm)	38 x 38	50 x 50	30 x 60	
交叉桿外徑寬 (mm)	25 x 25	30 x 30	30 x 30	
高 (cm)	132	152	172	192
桿距 (cm)	36/40	36/40/45	36/40/45	36/40/45

注意：1.根據使用的材料門桿厚度會有所不同-請參閱附錄二。
2.輪蓋包外=軌道中心+60mmm。



CA - 38 560
50 - 655 - 3V
60 770



軌道中心 (mm)	560 / 655 / 770			
交叉桿型式	3V			
主門桿外徑寬 (mm)	38 x 38	50 x 50	30 x 60	
交叉桿外徑寬 (mm)	25 x 25	30 x 30	30 x 30	
平衡桿外徑寬 (mm)	25 x 25	30 x 30	20 x 40	
副平衡管外徑尺寸 (mm)	25 x 25	30 x 30	20 x 40	
高 (cm)	132	152	172	192
桿距 (cm)	53	60	60/75	60/75

注意：1.根據使用的材料門桿厚度會有所不同-請參閱附錄二。
2.輪蓋包外=軌道中心+60mmm。

附錄一 - 計算訂購支數

以下表格可幫助您根據門柱內淨寬尺寸和安裝方法計算門桿數量。

表 A - 主門桿外徑尺寸 38×38mm，交叉桿外徑尺寸 25×25mm，交叉桿結構 4A，透空，桿距 45cm

主門桿含大門機 及碰停桿支數	(半開式用) 拉開含大門機及碰停桿寬 (M)	收合含大門機 及碰停桿寬 (M)	(全開式用) 門柱實內全開寬 (M)
9	3.14	0.68	2.13
10	3.59	0.72	2.54
11	4.04	0.76	2.95
12	4.49	0.80	3.36
13	4.94	0.84	3.77
14	5.39	0.88	4.18
15	5.84	0.92	4.59
16	6.29	0.96	5.00
17	6.74	1.00	5.41
18	7.19	1.04	5.82
19	7.64	1.08	6.23
20	8.09	1.12	6.64
21	8.54	1.16	7.05
22	8.99	1.20	7.46
23	9.44	1.24	7.87
24	9.89	1.28	8.28
25	10.34	1.32	8.69
26	10.79	1.36	9.10
27	11.24	1.40	9.51
28	11.69	1.44	9.92
29	12.14	1.48	10.33
30	12.59	1.52	10.74
31	13.04	1.56	11.15
32	13.49	1.60	11.56
33	13.94	1.64	11.97
34	14.39	1.68	12.38
35	14.84	1.72	12.79
36	15.29	1.76	13.20
37	15.74	1.80	13.61
38	16.19	1.84	14.02
39	16.64	1.88	14.43
40	17.09	1.92	14.84
41	17.54	1.96	15.25
42	17.99	2.00	15.66
43	18.44	2.04	16.07
44	18.89	2.08	16.48
45	19.34	2.12	16.89
46	19.79	2.16	17.30
47	20.24	2.20	17.71
48	20.69	2.24	18.12
49	21.14	2.28	18.53
50	21.59	2.32	18.94
51	22.04	2.36	19.35
52	22.49	2.40	19.76
53	22.94	2.44	20.17
54	23.39	2.48	20.58

超出本表時您可以依序加 1 到欄位 1，欄位 2 加 0.45，欄位 3 加 0.04

表 B - 主門桿外徑尺寸 38×38mm，交叉桿外徑尺寸 25×25mm，平衡桿外徑尺寸 25×25mm，交叉桿型式 (結構) 3B / 3X / 4X / 2V，透空，桿距 45cm

主門桿含大門機 及碰停桿支數	(半開式用) 拉開含大門機及碰停桿寬 (M)	收合含大門機 及碰停桿寬 (M)	(全開式用) 門柱實內全開寬 (M)
9	3.14	0.73	2.08
10	3.59	0.78	2.48
11	4.04	0.82	2.89
12	4.49	0.87	3.29
13	4.94	0.92	3.69
14	5.39	0.97	4.09
15	5.84	1.02	4.49
16	6.29	1.06	4.90
17	6.74	1.11	5.30
18	7.19	1.16	5.70
19	7.64	1.21	6.10
20	8.09	1.26	6.50
21	8.54	1.30	6.91
22	8.99	1.35	7.31
23	9.44	1.40	7.71
24	9.89	1.45	8.11
25	10.34	1.50	8.51
26	10.79	1.54	8.92
27	11.24	1.59	9.32
28	11.69	1.64	9.72
29	12.14	1.69	10.12
30	12.59	1.74	10.52
31	13.04	1.78	10.93
32	13.49	1.83	11.33
33	13.94	1.88	11.73
34	14.39	1.93	12.13
35	14.84	1.98	12.53
36	15.29	2.02	12.94
37	15.74	2.07	13.34
38	16.19	2.12	13.74
39	16.64	2.17	14.14
40	17.09	2.22	14.54
41	17.54	2.26	14.95
42	17.99	2.31	15.35
43	18.44	2.36	15.75
44	18.89	2.41	16.15
45	19.34	2.46	16.55
46	19.79	2.50	16.96
47	20.24	2.55	17.36
48	20.69	2.60	17.76
49	21.14	2.65	18.16
50	21.59	2.70	18.56
51	22.04	2.74	18.97
52	22.49	2.79	19.37
53	22.94	2.84	19.77
54	23.39	2.89	20.17
55	23.84	2.94	20.57

超出本表時您可以依序加 1 到欄位 1，欄位 2 加 0.45，欄位 3 加 0.048

表 C - 主門桿外徑尺寸 38×38mm，交叉桿外徑尺寸 25×25mm，平衡桿外徑尺寸 25×25mm，交叉桿型式 (結構) 4A / 2V / 3V / 2X / 4X，半密 / 全密，桿距 45cm

主門桿含大門機 及碰停桿支數	(半開式用) 拉開含大門機及碰停桿寬 (M)	收合含大門機 及碰停桿寬 (M)	(全開式用) 門柱實內全開寬 (M)
9	3.14	0.76	2.05
10	3.59	0.82	2.44
11	4.04	0.87	2.84
12	4.49	0.93	3.23
13	4.94	0.98	3.63
14	5.39	1.03	4.03
15	5.84	1.09	4.42
16	6.29	1.14	4.82
17	6.74	1.20	5.21
18	7.19	1.25	5.61
19	7.64	1.30	6.01
20	8.09	1.36	6.40
21	8.54	1.41	6.80
22	8.99	1.47	7.19
23	9.44	1.52	7.59
24	9.89	1.57	7.99
25	10.34	1.63	8.38
26	10.79	1.68	8.78
27	11.24	1.74	9.17
28	11.69	1.79	9.57
29	12.14	1.84	9.97
30	12.59	1.90	10.36
31	13.04	1.95	10.76
32	13.49	2.01	11.15
33	13.94	2.06	11.55
34	14.39	2.11	11.95
35	14.84	2.17	12.34
36	15.29	2.22	12.74
37	15.74	2.28	13.13
38	16.19	2.33	13.53
39	16.64	2.38	13.93
40	17.09	2.44	14.32
41	17.54	2.49	14.72
42	17.99	2.55	15.11
43	18.44	2.60	15.51
44	18.89	2.65	15.91
45	19.34	2.71	16.30
46	19.79	2.76	16.70
47	20.24	2.82	17.09
48	20.69	2.87	17.49
49	21.14	2.92	17.89
50	21.59	2.98	18.28
51	22.04	3.03	18.68
52	22.49	3.09	19.07
53	22.94	3.14	19.47
54	23.39	3.19	19.87
55	23.84	3.25	20.26

超出本表時您可以依序加 1 到欄位 1，欄位 2 加 0.45，欄位 3 加 0.054

表 D - 主門桿外徑尺寸 30×60mm，交叉桿外徑尺寸 30×30mm，平衡桿外徑尺寸 20×40mm，交叉桿型式 (結構) 4A / 2V / 3V / 3X / 4X，透空，桿距 45cm

主門桿含大門機 及碰停桿支數	(半開式用) 拉開含大門機及碰停桿寬 (M)	收合含大門機 及碰停桿寬 (M)	(全開式用) 門柱實內全開寬 (M)
9	3.18	0.85	1.97
10	3.63	0.91	2.36
11	4.08	0.98	2.74
12	4.53	1.04	3.13
13	4.98	1.10	3.52
14	5.43	1.16	3.91
15	5.88	1.22	4.30
16	6.33	1.29	4.68
17	6.78	1.35	5.07
18	7.23	1.41	5.46
19	7.68	1.47	5.85
20	8.13	1.53	6.24
21	8.58	1.60	6.62
22	9.03	1.66	7.01
23	9.48	1.72	7.40
24	9.93	1.78	7.79
25	10.38	1.84	8.18
26	10.83	1.91	8.56
27	11.28	1.97	8.95
28	11.73	2.03	9.34
29	12.18	2.09	9.73
30	12.63	2.15	10.12
31	13.08	2.22	10.50
32	13.53	2.28	10.89
33	13.98	2.34	11.28
34	14.43	2.40	11.67
35	14.88	2.46	12.06
36	15.33	2.53	12.44
37	15.78	2.59	12.83
38	16.23	2.65	13.22
39	16.68	2.71	13.61
40	17.13	2.77	14.00
41	17.58	2.84	14.38
42	18.03	2.90	14.77
43	18.48	2.96	15.16
44	18.93	3.02	15.55
45	19.38	3.08	15.94
46	19.83	3.15	16.32
47	20.28	3.21	16.71
48	20.73	3.27	17.10
49	21.18	3.33	17.49
50	21.63	3.39	17.88
51	22.08	3.46	18.26
52	22.53	3.52	18.65
53	22.98	3.58	19.04
54	23.43	3.64	19.43
55	23.88	3.70	19.82

超出本表時您可以依序加 1 到欄位 1，欄位 2 加 0.45，欄位 3 加 0.062

表 E - 主門桿外徑尺寸 30×60mm · 交叉桿外徑尺寸 30×30mm · 平衡桿外徑尺寸 20×40mm · 交叉桿型式 (結構) 4A / 2V / 3V / 3X / 4X · 半密 / 全密 · 桿距 45cm

主門桿含大門機 及碰停桿支數	(半開式用) 拉開含大門機及碰停桿寬 (M)	收合含大門機 及碰停桿寬 (M)	(全開式用) 門柱實內全開寬 (M)
9	3.18	0.94	1.88
10	3.63	1.01	2.26
11	4.08	1.09	2.63
12	4.53	1.16	3.01
13	4.98	1.24	3.38
14	5.43	1.32	3.75
15	5.88	1.39	4.13
16	6.33	1.47	4.50
17	6.78	1.54	4.88
18	7.23	1.62	5.25
19	7.68	1.70	5.62
20	8.13	1.77	6.00
21	8.58	1.85	6.37
22	9.03	1.92	6.75
23	9.48	2.00	7.12
24	9.93	2.08	7.49
25	10.38	2.15	7.87
26	10.83	2.23	8.24
27	11.28	2.30	8.62
28	11.73	2.38	8.99
29	12.18	2.46	9.36
30	12.63	2.53	9.74
31	13.08	2.61	10.11
32	13.53	2.68	10.49
33	13.98	2.76	10.86
34	14.43	2.84	11.23
35	14.88	2.91	11.61
36	15.33	2.99	11.98
37	15.78	3.06	12.36
38	16.23	3.14	12.73
39	16.68	3.22	13.10
40	17.13	3.29	13.48
41	17.58	3.37	13.85
42	18.03	3.44	14.23
43	18.48	3.52	14.60
44	18.93	3.60	14.97
45	19.38	3.67	15.35
46	19.83	3.75	15.72
47	20.28	3.82	16.10
48	20.73	3.90	16.47
49	21.18	3.98	16.84
50	21.63	4.05	17.22
51	22.08	4.13	17.59
52	22.53	4.20	17.97
53	22.98	4.28	18.34
54	23.43	4.36	18.71
55	23.88	4.43	19.09

超出本表時您可以依序加 1 到欄位 1 · 欄位 2 加 0.45 · 欄位 3 加 0.076

表 F - 主門桿外徑尺寸 50×50mm · 交叉桿外徑尺寸 30×30mm · 平衡桿外徑尺寸 30×30mm · 交叉桿型式 (結構) 4A / 3X / 4X / 2V / 3V · 透空 · 桿距 45cm

主門桿含大門機 及碰停桿支數	(半開式用) 拉開含大門機及碰停桿寬 (M)	收合含大門機 及碰停桿寬 (M)	(全開式用) 門柱實內全開寬 (M)
9	3.16	0.77	2.04
10	3.61	0.82	2.44
11	4.06	0.88	2.83
12	4.51	0.93	3.23
13	4.96	0.98	3.63
14	5.41	1.03	4.03
15	5.86	1.08	4.43
16	6.31	1.14	4.82
17	6.76	1.19	5.22
18	7.21	1.24	5.62
19	7.66	1.29	6.02
20	8.11	1.34	6.42
21	8.56	1.40	6.81
22	9.01	1.45	7.21
23	9.46	1.50	7.61
24	9.91	1.55	8.01
25	10.36	1.60	8.41
26	10.81	1.66	8.80
27	11.26	1.71	9.20
28	11.71	1.76	9.60
29	12.16	1.81	10.00
30	12.61	1.86	10.40
31	13.06	1.92	10.79
32	13.51	1.97	11.19
33	13.96	2.02	11.59
34	14.41	2.07	11.99
35	14.86	2.12	12.39
36	15.31	2.18	12.78
37	15.76	2.23	13.18
38	16.21	2.28	13.58
39	16.66	2.33	13.98
40	17.11	2.38	14.38
41	17.56	2.44	14.77
42	18.01	2.49	15.17
43	18.46	2.54	15.57
44	18.91	2.59	15.97
45	19.36	2.64	16.37
46	19.81	2.70	16.76
47	20.26	2.75	17.16
48	20.71	2.80	17.56
49	21.16	2.85	17.96
50	21.61	2.90	18.36
51	22.06	2.96	18.75
52	22.51	3.01	19.15
53	22.96	3.06	19.55
54	23.41	3.11	19.95
55	23.86	3.16	20.35

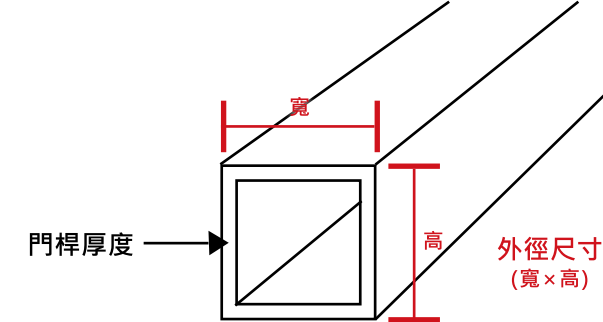
超出本表時您可以依序加 1 到欄位 1 · 欄位 2 加 0.45 · 欄位 3 加 0.052

表 G - 主門桿外徑尺寸 50×50mm，交叉桿外徑尺寸 30×30mm，平衡桿外徑尺寸 30×30mm，交叉桿型式 (結構) 4A / 2V / 3V / 3X / 4X，半密 / 全密，桿距 45cm

主門桿含大門機 及碰停桿支數	(半開式用) 拉開含大門機及碰停桿寬 (M)	收合含大門機 及碰停桿寬 (M)	(全開式用) 門柱實內全開寬 (M)
9	3.16	0.86	1.95
10	3.61	0.92	2.34
11	4.06	0.99	2.72
12	4.51	1.05	3.11
13	4.96	1.12	3.49
14	5.41	1.19	3.87
15	5.86	1.25	4.26
16	6.31	1.32	4.64
17	6.76	1.38	5.03
18	7.21	1.45	5.41
19	7.66	1.52	5.79
20	8.11	1.58	6.18
21	8.56	1.65	6.56
22	9.01	1.71	6.95
23	9.46	1.78	7.33
24	9.91	1.85	7.71
25	10.36	1.91	8.10
26	10.81	1.98	8.48
27	11.26	2.04	8.87
28	11.71	2.11	9.25
29	12.16	2.18	9.63
30	12.61	2.24	10.02
31	13.06	2.31	10.40
32	13.51	2.37	10.79
33	13.96	2.44	11.17
34	14.41	2.51	11.55
35	14.86	2.57	11.94
36	15.31	2.64	12.32
37	15.76	2.70	12.71
38	16.21	2.77	13.09
39	16.66	2.84	13.47
40	17.11	2.90	13.86
41	17.56	2.97	14.24
42	18.01	3.03	14.63
43	18.46	3.10	15.01
44	18.91	3.17	15.39
45	19.36	3.23	15.78
46	19.81	3.30	16.16
47	20.26	3.36	16.55
48	20.71	3.43	16.93
49	21.16	3.50	17.31
50	21.61	3.56	17.70
51	22.06	3.63	18.08
52	22.51	3.69	18.47
53	22.96	3.76	18.85
54	23.41	3.83	19.23

超出本表時您可以依序加 1 到欄位 1，欄位 2 加 0.45，欄位 3 加 0.066

附錄二 門桿厚度



門桿厚度將根據桿的材質及外徑尺寸而不同。舉例來說選擇主門桿外徑尺寸為50×50mm的不鏽鋼則門桿厚度為1.2mm。

	不鏽鋼		黑鐵	
	外徑 (mm)	厚度 (mm)	外徑 (mm)	厚度 (mm)
主門桿	38x38	1.0	38x38	1.2
	50x50	1.5		
	30x60	1.2		
交叉桿	25x25	0.8	25x25	1.0
	30x30	0.8		
平衡桿	25x25	0.8	25x25	1.0
	30x30	0.8		
	25x40	0.9		

葉片 (封板)

主門桿尺寸	主門桿高 (m)	軌道中心距 (mm)	全密高 (mm)	半密高 (mm)
38x38	1.32	470/770	1090/1040	590/540
	1.52	470/770	1290/1240	690/640
	1.72	470/770	1490/1440	790/740
	1.92	470/770	1690/1640	890/840
38x38	1.32	560/655	1190/1140	590/540
	1.52	560/655	1390/1340	690/640
	1.72	560/655	1590/1540	790/740
	1.92	560/655	1790/1740	890/840
50x50	132	655/770	1090/1040	590/540
	152	655/770	1290/1240	690/640
	172	655/770	1490/1440	790/740
	192	655/770	1690/1640	890/840
60x30	132	655/770	1190/1140	590/540
	152	655/770	1390/1340	690/640
	172	655/770	1590/1540	790/740
	192	655/770	1790/1740	890/840

葉片 (封板) 厚

封板厚度會依材料而異。不鏽鋼葉片(封板)厚度為0.7mm。黑鐵(封板)厚度為1.0mm。

軌道施工:主門桿38x38mm

軌道施工:主門桿30x60mm

6KG,9KG工字鐵軌道及閉門鎖固器施工圖

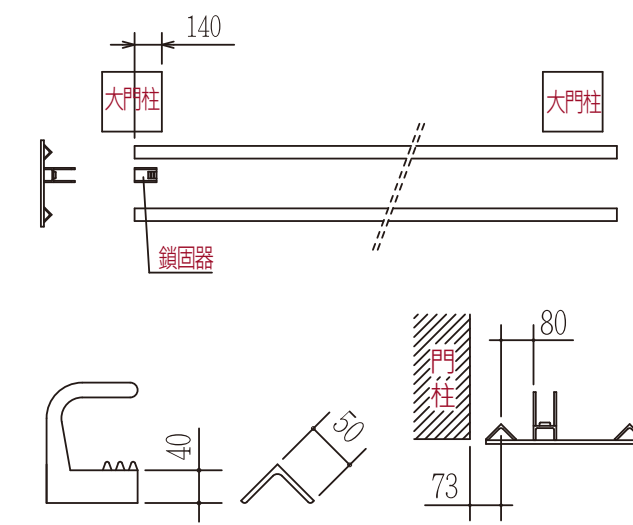
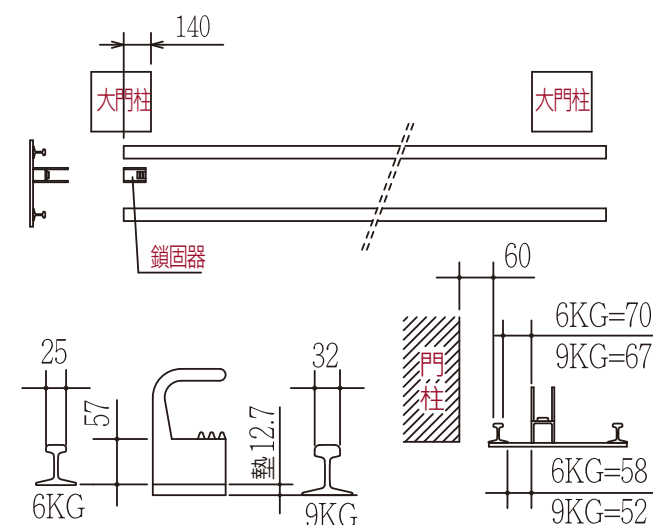
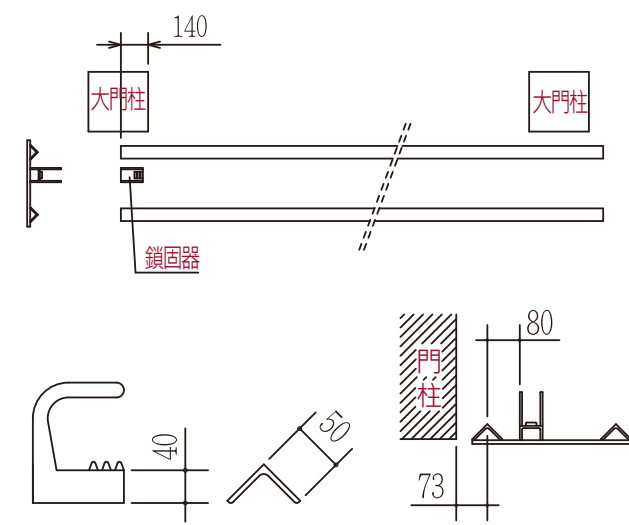
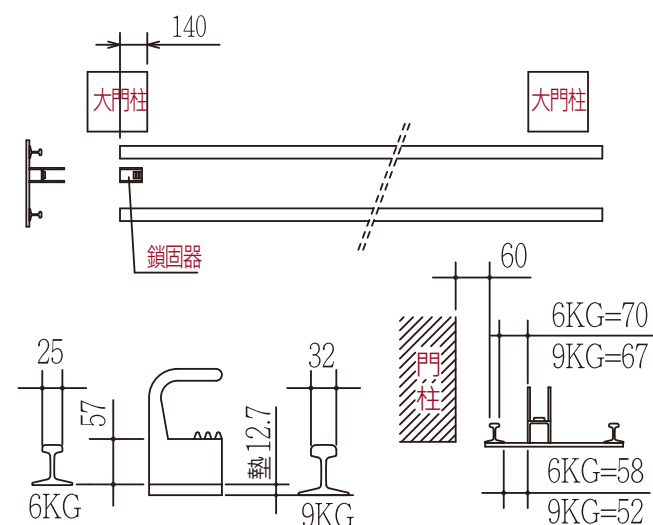
角鐵軌道及閉門鎖固器施工圖

6KG,9KG工字鐵軌道及閉門鎖固器施工圖

角鐵軌道及閉門鎖固器施工圖

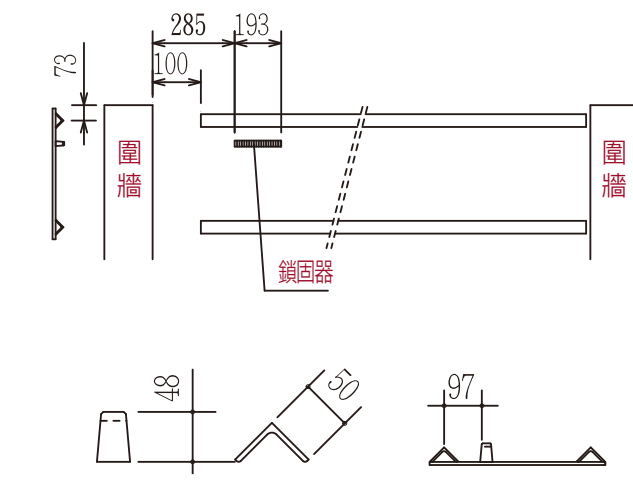
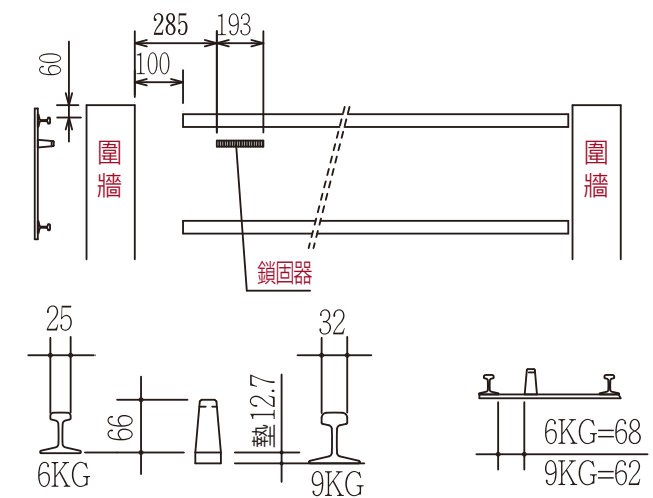
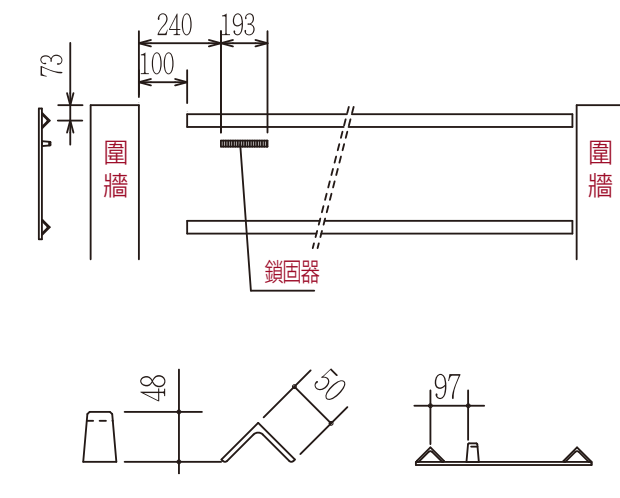
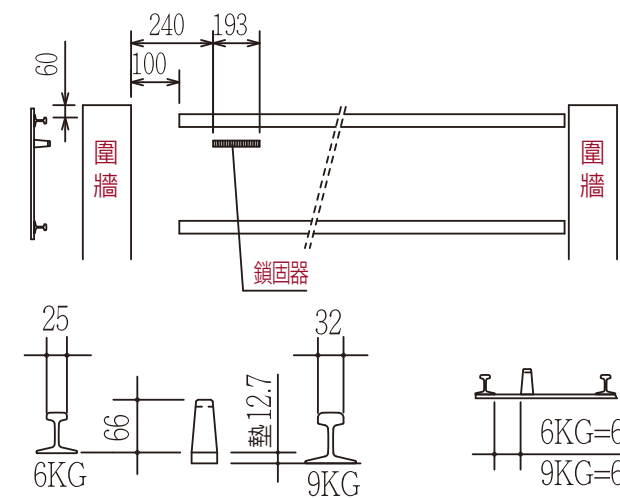
全開式(加收)

全開式(加收)



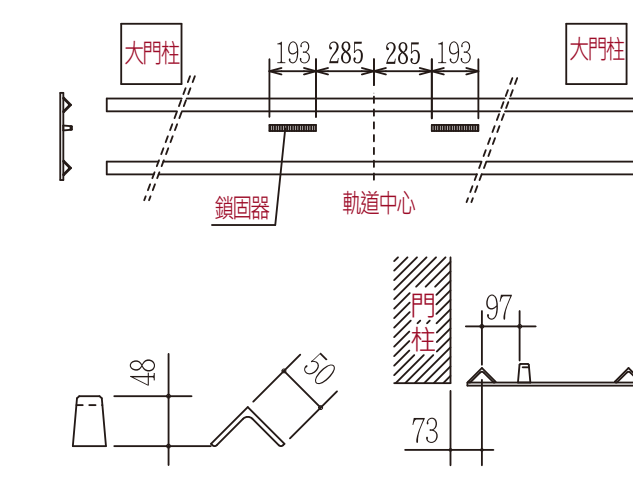
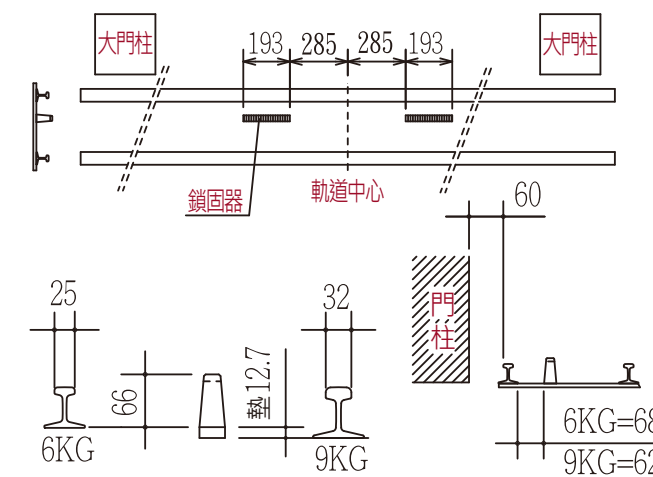
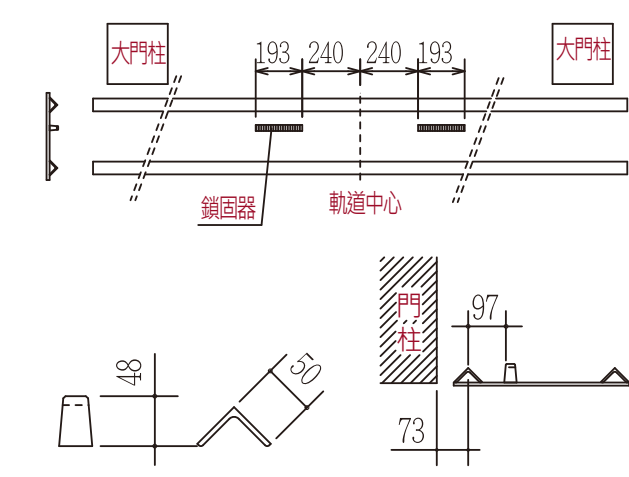
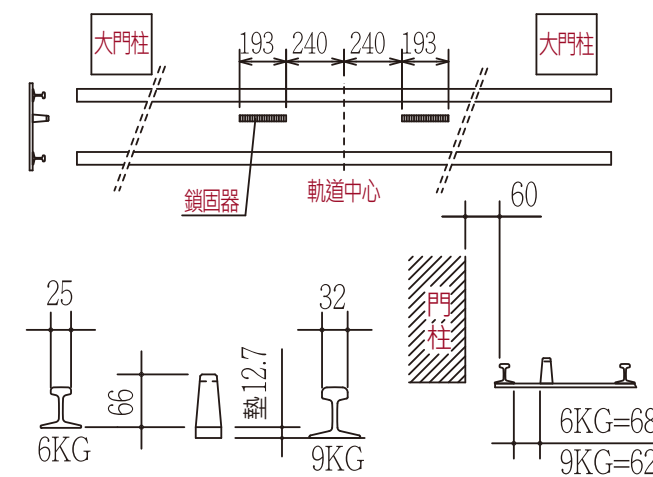
半開式(不加收)

半開式(不加收)



雙開式

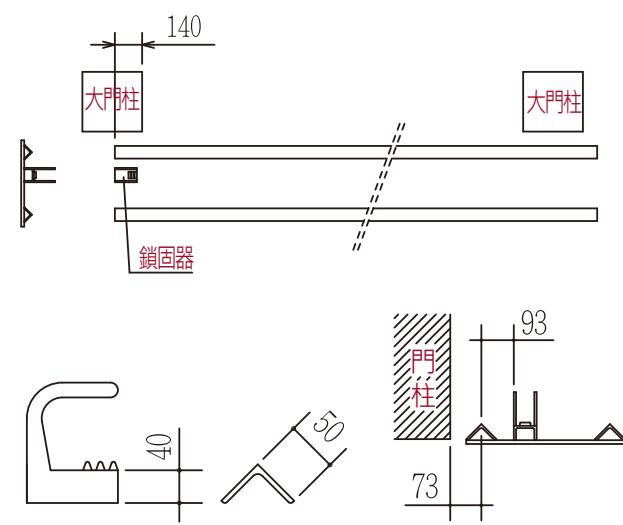
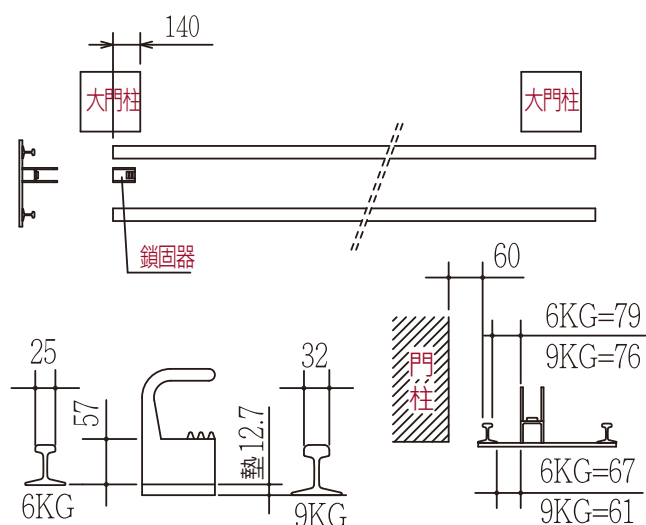
雙開式



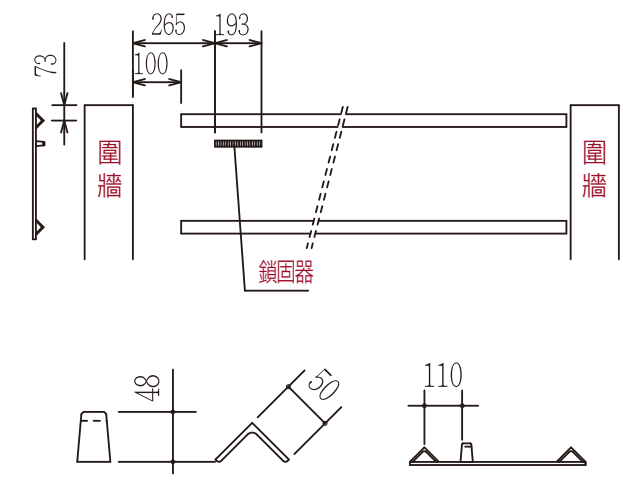
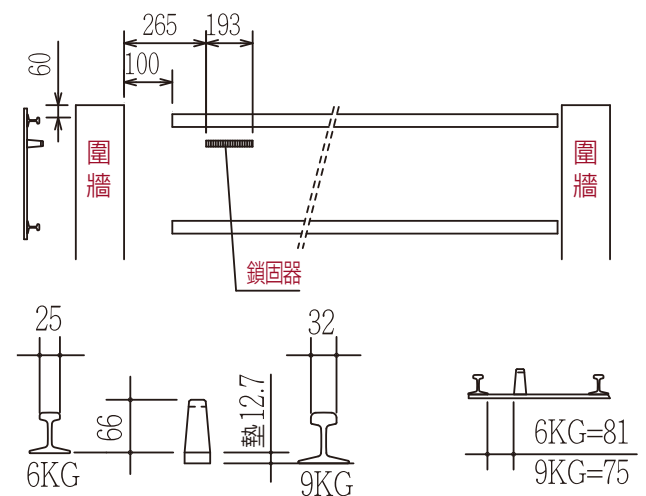
軌道施工:主門桿50x50mm

6KG,9KG工字鐵軌道及閉門鎖固器施工圖 角鐵軌道及閉門鎖固器施工圖

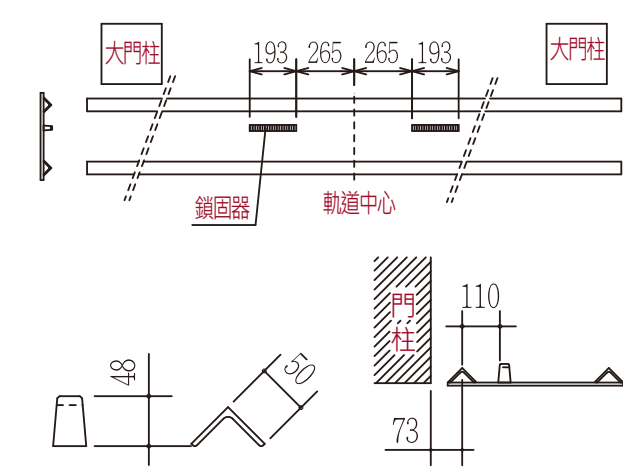
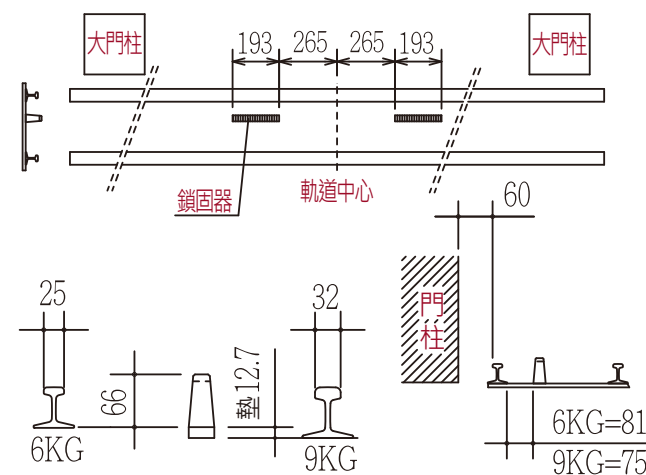
全開式(加收)



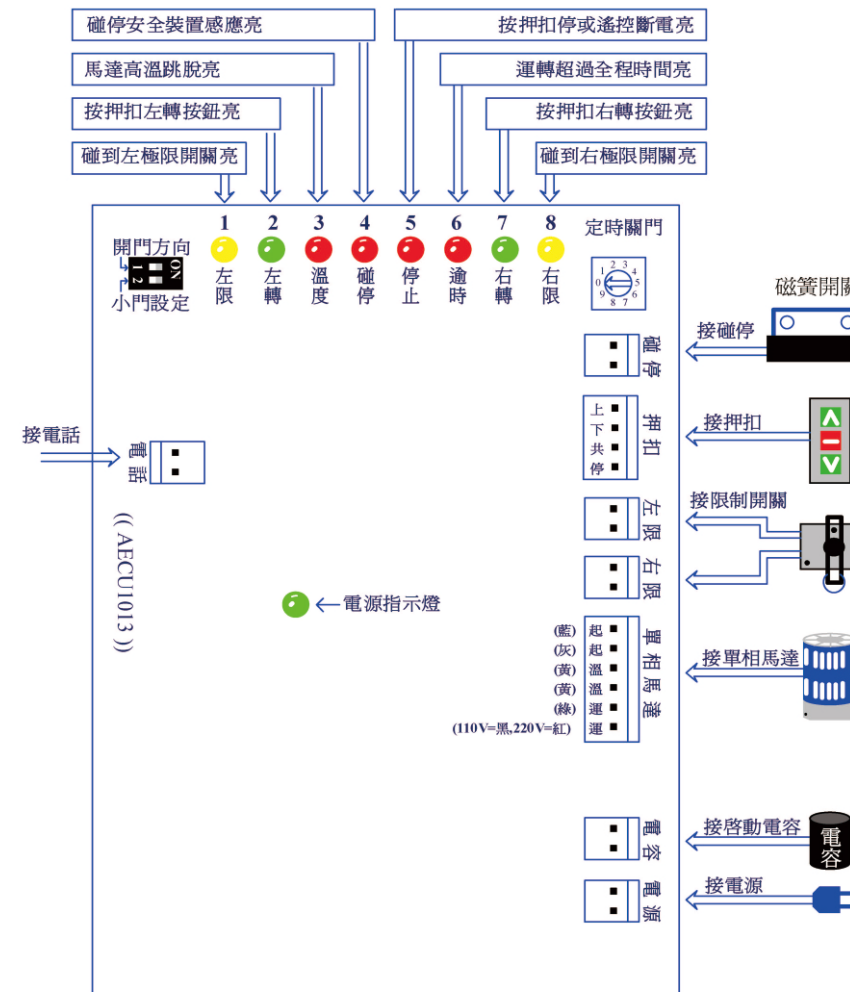
半開式(不加收)



雙開式



伸縮門單相智慧型基板使用說明書



使用電壓範圍	110V→(90V~125V) 220V→(190V~245V)
最大負載	110V→1HP 220V→2HP
自動關門定時器	6~54秒(可依客戶需要設成更長時間)
電話遙控信號	DTMF 複頻信號
押扣線配線規格	1.25mm ² X 4C 300V控制電纜線
電源線配線規格	3.5mm ² X 2C 600V PVC電纜線

荷重	110V	220V
500Kg	60uF/250V	15uF/350V
1000Kg	60uF/250V	18uF/350V
2000Kg		23uF/350V
3000Kg		30uF/350V

- 注意事項:**
- 接電時請檢視電壓是否與本機相同。
 - 用電設備應加裝過電流保護器,及漏電斷路器,並應以第三種接地,將用電設備加以接地,150V以下之電壓接地為100Ω以下,151~300V接地為50Ω以下,300V以上之電壓,接地為10Ω以下。
 - 電線出口處之塑膠管口,應以帽套蓋住,防止雨水灰塵進入。
 - 鎖固器最少要過柱子,並與工字軌齊。

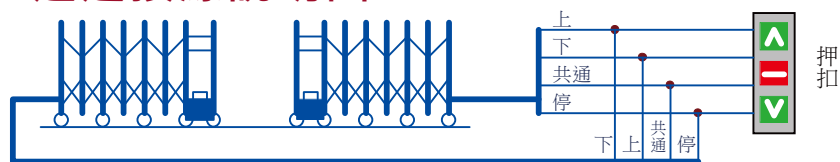
功能使用說明

- 【運轉逾時定時器】** [作用] 預防極限開關失效時,門到達極限沒有停止繼續衝出門外,造成意外。
 [設定] 將門全開→將【指撥開關2】由左切到右→將門全關後便完成逾時設定。
 [解除] 將【指撥開關2】由右切到左,即解除運轉逾時設定。
- 【小門】** [作用] 可設定一固定寬度,供人車出入,縮小開門範圍,便利大門控管。
 [設定] 將門開到要留小門的位置→將【指撥開關2】由左切到右→按開門按鈕,則門會自動全開然後再全關,便完成小門設定(逾時設定也一并完成)。
 [解除] 將【指撥開關2】由右切到左,即解除小門設定。
 [如何開小門] 在停止狀態,按押扣或發射器停止鈕,門便會開到小門位置。
- 【定時自動關門】** [作用] 當開門後停止,即開始計時,計時終了時,則自動關門。
 (此功能選購) [設定] 將右上角的自動關門定時器轉到1-9,每格6秒,最長54秒。
 [解除] 將自動關門定時器轉到0。
- 【如何安裝電話遙控】** [作用] 可使用室內電話按鍵開關大門。
 [安裝] 請通信人員,視客戶操作需求及現場狀況選擇下列三種電話信號其中一種安裝(電話訊號需能輸出DTMF 複頻訊號),接到伸縮門固定端排線的(7、8)號,並將馬達蓋打開,將馬達蓋內排線(7、8)號,接到控制板的電話插座,即完成安裝。
 - 門口機的 T/R
 - 總機空線+中繼器
 - 電話局線
 接到伸縮門排線的(7、8)號,並將馬達蓋內的(7、8)號線接到控制板的電話插座。
- 【電話操作按鍵】**

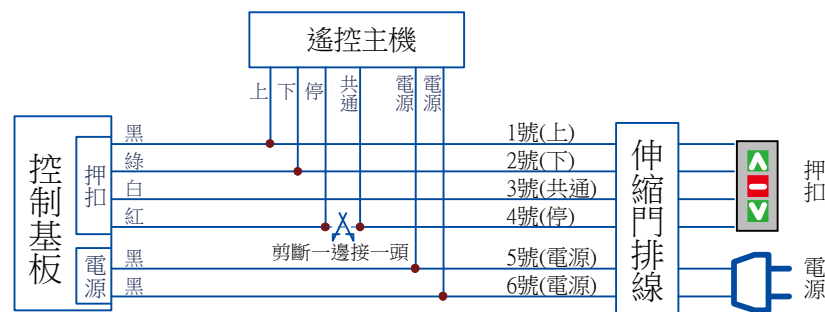
門往左開	停止	門往右開
*→0→7	*→0→8	*→0→9
- 【碰停安全裝置】** [作用] 當關門時,如伸縮門前端的碰停桿碰到障礙物,則馬達立即→反轉後退3秒→停止4秒→再自動關門,如障礙物沒有離開,則連續碰撞3次以後則不再自動關門。
 [設定] 出廠已裝配好無須另外設定。
 [解除] 將控制板上的碰停插頭拔掉即可。
 [碰停開關接點形式] 需為常開接點(N.O)。

週邊接線說明圖

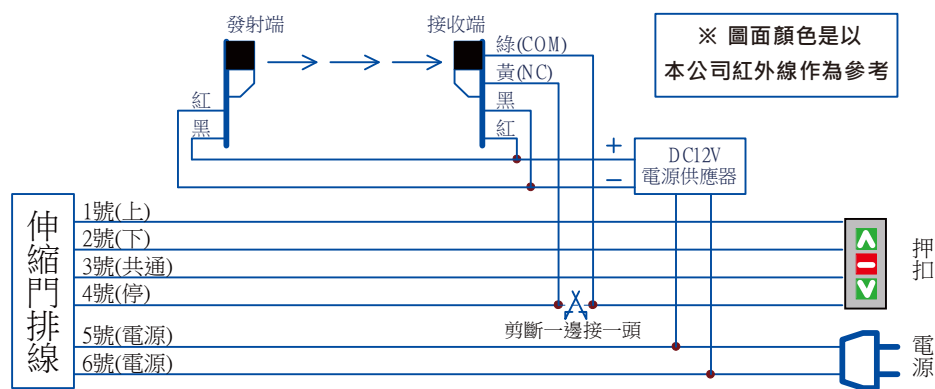
【雙開門押扣的接法】



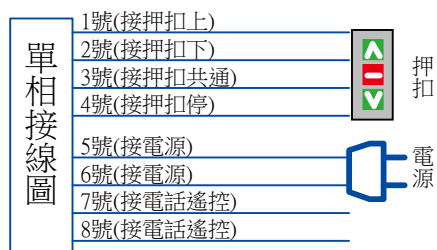
【遙控器的接法】



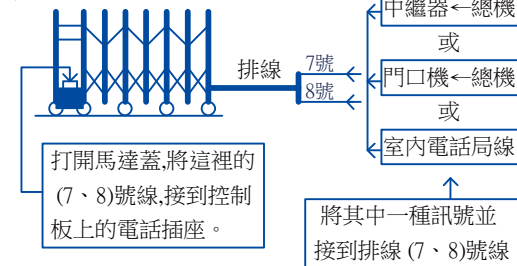
【紅外線的接法】



【排線編號功能說明】



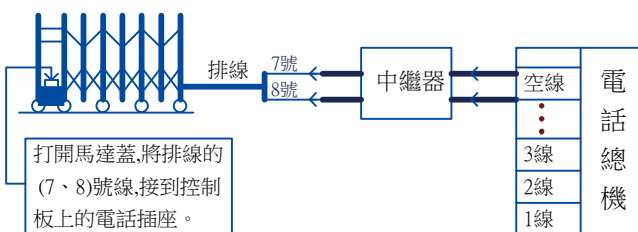
【電話遙控的接法】



伸縮門電話遙控安裝說明書

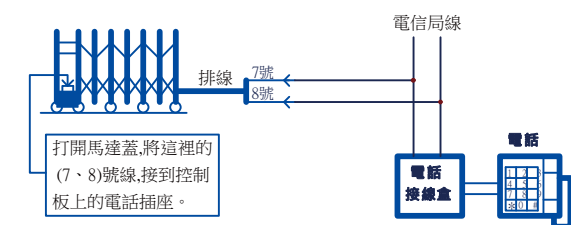
【電話遙控: 接法一】(接總機)

在電話總機,拉出一組空外線,經過門口機中繼器,接到伸縮門排線的(7號、8號)線並打開馬達蓋,將排線的(7號、8號)線,接一插頭,插到控制板上的電話插座,即完成。
優點: 可以單獨一線控制大門。



【電話遙控: 接法二】(接家用電話局線)

直接並聯室內電話局線(二芯)接到伸縮門排線的(7號、8號)線並打開馬達蓋,將排線的(7號、8號)線,接一插頭,插到控制板上的電話插座,即完成。
優點: 無總機的家庭住宅或公司也可以使用電話控制大門。
缺點: 當該電話線通話中時,不利他人控制。



【電話遙控: 控制方法】

功 能	門往左開	停 止	門往右開
控制按鍵	* → 0 → 7	* → 0 → 8	* → 0 → 9

其它可靠, 耐用持久的日光產品



智能, 耐用的抗風捲門

碰停安全底支

- 風鈎輪抗強風裝置
- 火災感應器 (自動開門或關門)
- 門軌滑順順暢
- 側滑輪設計防門軌摩擦
- 智能型電路板
- 低噪音

安全

抗風快速捲門

快速

- 耐用, 防爆門片
- 風鈎輪抗強風門片不脫軌
- 全球首創可遙控空檔手動開關門
- 交流煞車馬達無法被強行推開
- 快速捲門機固定於捲箱右下方方便維護及保養



捲門機

電磁煞車系統

- 免用煞車線圈及整流器

耐用



智能型滑門機

智能型



- 阻力安全設計(選配)
- 行動電話遙控(選配)
- 小門任意寬度設定(選配)
- 自動定時關門(選配)
- 逾時停止安全設計(選配)
- 智能型電路板(選配)
- 空檔(停電可切換手動)

本公司保留對產品改進和修改的權利恕不另行通知。